

WL-1A1 型超声波明渠流量计

使用说明书

目 录

一、用途	3
二、仪表的组成及外形尺寸	4
1、仪表的组成	4
2、仪表的结构和外形尺寸	4
3、仪表的显示屏	5
三、主要技术指标及技术参数	6
四、仪表的工作原理	7
1、量水堰槽的测流量原理	7
2、超声波测液位原理	7
3、仪表的工作原理	8
五、安装方法	9
1、安装量水堰槽	9
2、安装探头	9
3、安装仪表	10
六、关于仪表显示的说明	11
1、显示流量	11
2、查看历史记录	12
3、数据出现错误的显示	13
4、电源电压低的显示	13
七、量水堰槽构造及安装的技术参考	13
1、直角三角堰	13
2、矩形堰	15
3、巴歇尔槽	17
八、仪表的接线	19

九、使用按键设置仪表的参数	21
1、设置参数时的按键	21
2、仪表的参数表	22
十、使用说明	24
1、校对仪表的液位	24
2、设置仪表的水位-流量表	25
3、设置记录历史数据	26
4、校准日历钟	27
5、累计流量清零	28
6、清除历史记录	28
7、使用打印机	28
8、4~20mA	29
9、继电器	29
10、远程通讯(RS232)	30
十一、仪表的标定	31
1、标定流量	31
2、标定液位	32
3、标定输出的 4~20mA	32
4、标定输入的 4~20mA	33
附录一、巴歇尔槽构造尺寸	34
附录二、巴歇尔槽水位-流量公式	35
附录三、安装记录表	36
附录四、使用 GSM 短消息	38
附录五、首次安装最简设置	41
安装示例一、在污水井内使用三角堰	43
安装示例二、使用静水井可以提高测量精度	44

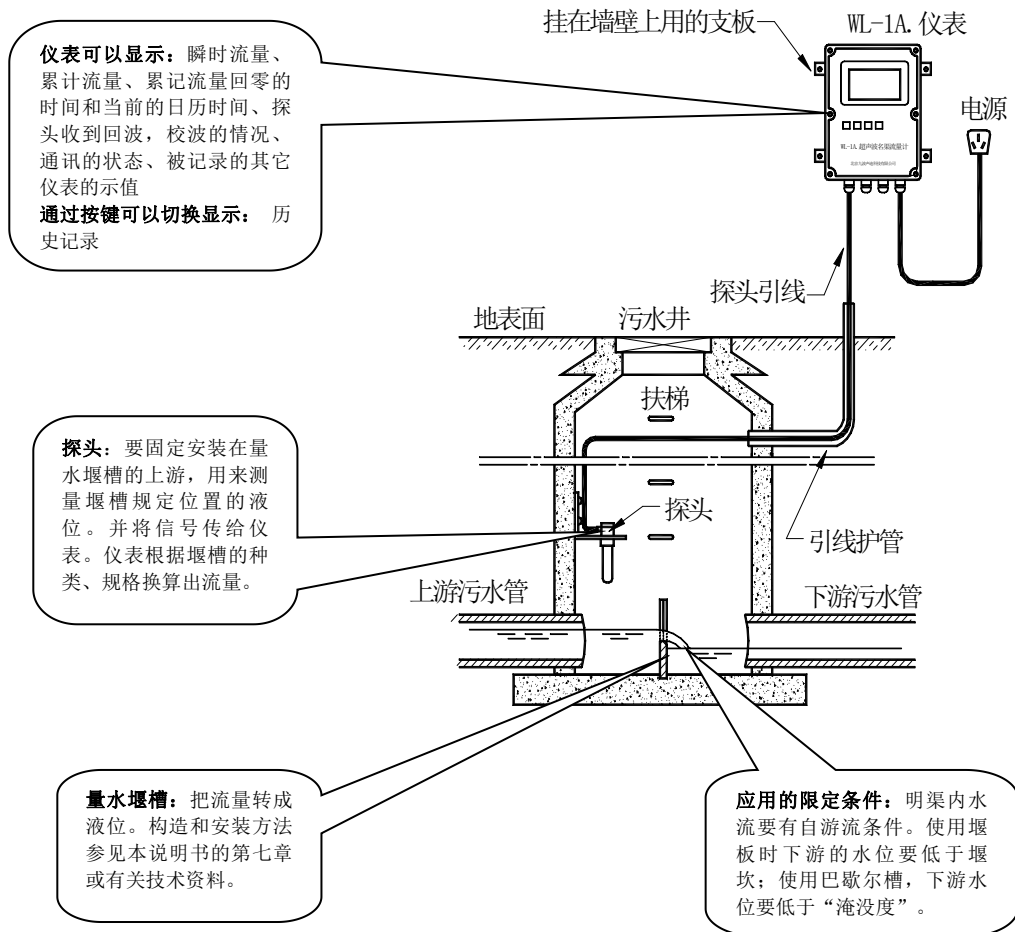
本仪表与量水堰槽配用，主要用来测量具有自由流条件的渠道内的污水流量。仪表工作时，传感器不与被测流体接触，避免了渠道内污水的沾污和腐蚀。用于测量污水流量，可以比其它形式的仪表，具有更高的可靠性。

本仪表有数据存储功能。除存储本仪表流量记录外，还可 2 接入其它仪表的 4~20mA 信号，同时记录（如水质测量仪表：COD、PH 等，最多 4 路）。存储的记录可以通过仪表上的按键查看，或通过打印机打印，或通过远程通讯传输。

本仪表的 RS232 串口可以接计算机或其它数据采集器，也可以接调制解调器或无线通讯模块，实现有线或无线的远程通讯。

本仪表适用于环保部门监测企事业单位的污水排放，适用于污水处理厂测流量。

WL-1A 超声波明渠流量计的应用情况如图一。

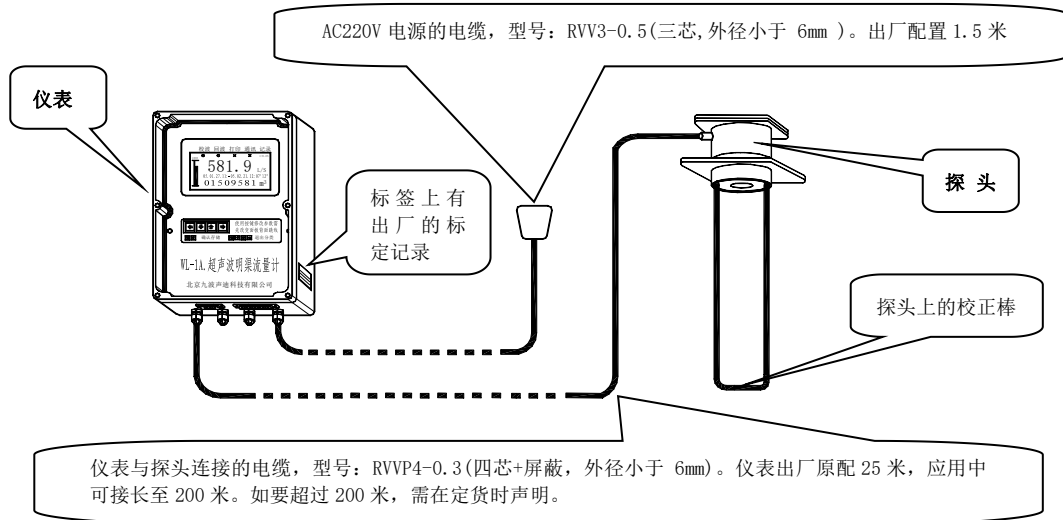


图一、 WL-1A1 超声波明渠流量计用于测污水流量

二、仪表的组成及外形尺寸

1、仪表的组成

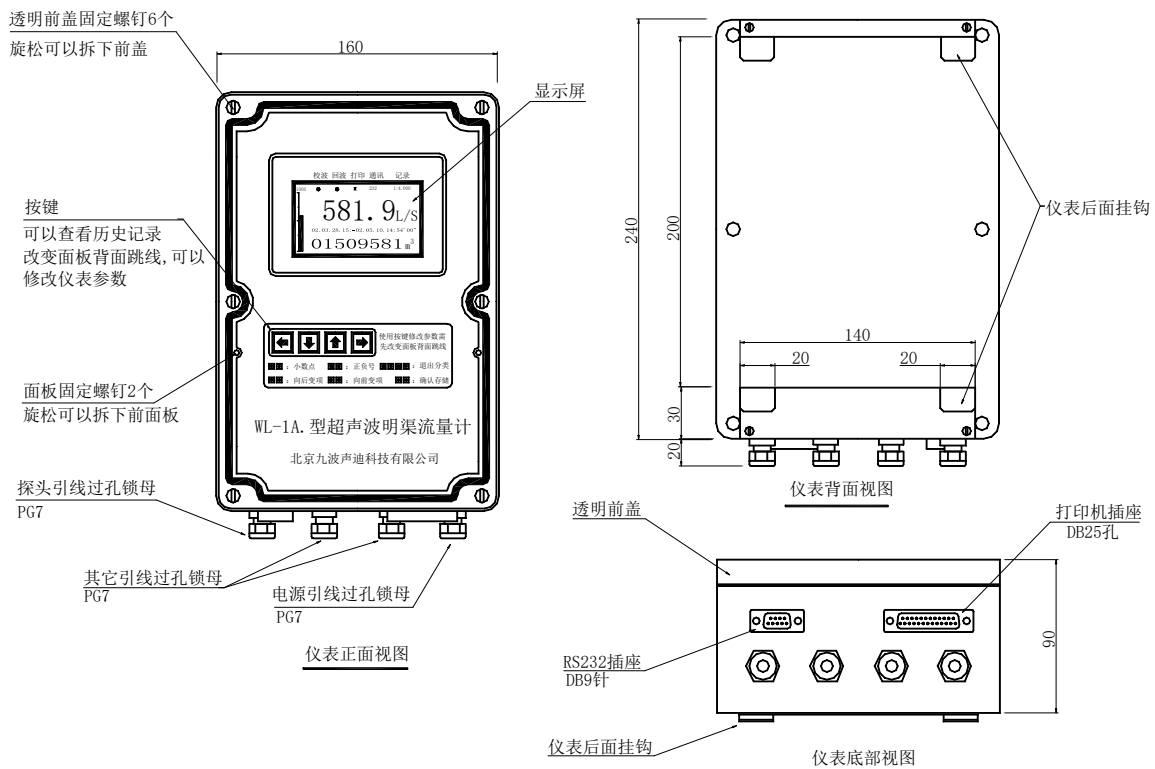
本仪表产品主要由，仪表、探头部分组成（参见图二）。



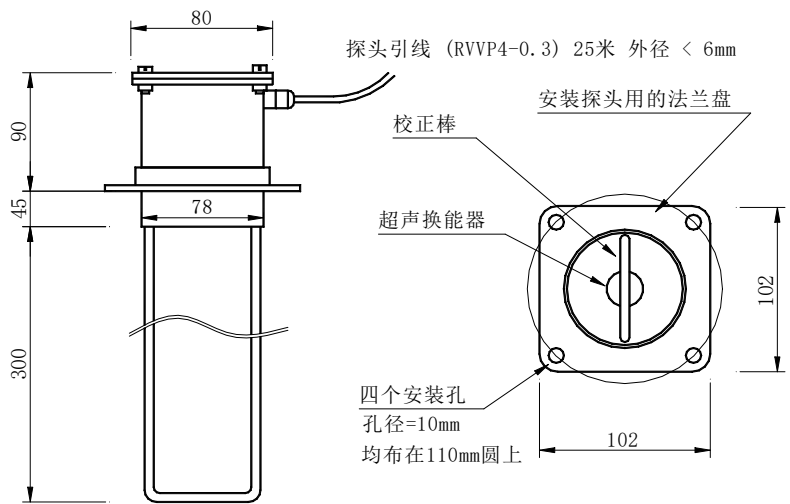
图二、仪表的组成

注意：超声波明渠流量计应用中，必须与量水堰槽配合使用。本产品没有提供量水堰槽。应用中根据应用现场条件，参考本说明书的第七章，或其它资料自行构造。

2、仪表的结构和外形尺寸（参见图三、图四）

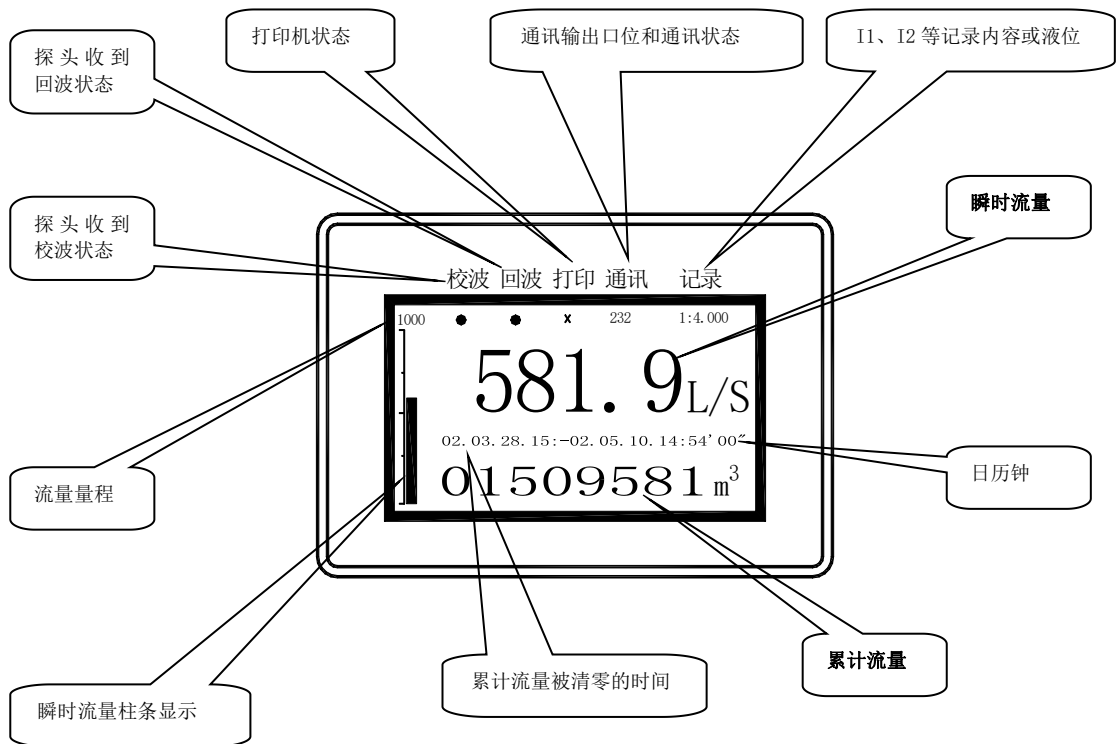


图三、仪表部分的外形尺寸



图四、探头部分的外形尺寸

3、仪表的显示屏（参见图五）



图五、仪表的显示屏

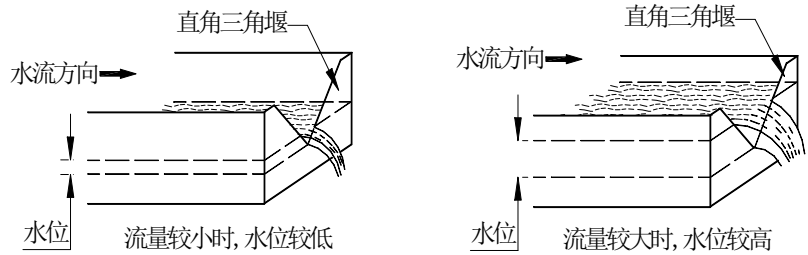
三、主要技术指标及技术参数

1. 流量范围：10 升/秒~10 米³/秒（由配用的量水堰槽的种类、规格确定）
2. 累计流量：8 位十进制数，累满后自动回零
3. 流量精度：5%（配用量水堰槽 1~3% 的不确定，再附加上 1~2% 的仪表误差）
4. 测距范围：0.4~2 米（从探头底部起 0.4 米内是盲区，0.4~2 米内为测距范围）
5. 测距精度：±3mm（在 1 米量程内标定的结果）
6. 液位分辨：1 毫米
7. 工作环境温度：-20~55℃
（交流供电，且仪表内有附加自伴热时可以：-35~55℃，附加自伴热要在订货时声明）
8. 仪表防护等级：仪表显示部分：IP66（仪表下部的过线孔要堵死）；探头部分：IP68
9. 供电电源：
交流供电：220V±10% 6W（使用仪表自伴热时为 26W）
直流供电：12V±2V 160mA（直流供电时，仪表没有 4~20mA 输出和继电器动作）
交流供电、直流供电同时存在，仪表使用交流；交流掉电，自动接通直流。
11. 仪表日历钟计时误差：< 5 分钟/每月
12. 仪表数据存储量：
每月、每天、每小时的记录：仅记录流量 >2 年，附加其它仪表 4 路 >4 个月
每分钟的记录：仅记录流量 >8 小时，附加其它仪表 4 路 >4 小时
14. 接入其它仪表的 4~20mA 电流：
仪表内部采样电阻：200Ω；负端与仪表地端共接
可以接入的数量：I1、I2、I3、I4 共 4 路
13. 可以配接的打印机：接口插座，DB25 插孔
设定为“打印记录”时：EPSON 兼容（建议配用 TP-μ p40T）
设定为“定时打印”时：仅 TP-μ p40T（需用该打印机内的汉字库）
14. 4~20mA 电流输出：
外部负载电阻：0~600Ω
误差：0.5%（相对仪表示值）
负端与仪表地端共接（根据应用要求可改成悬浮地输出）
输出内容：流量、液位可选
15. RS232：接口插座，DB9 插针
编码方式：1 起始位，8 数据位，1 停止位，有奇偶校验位或无校验位
波特率：300, 600, 1200, 2400, 4800, 9600, 14400, 19200, 28800, 43200, 57600 可选
通讯协议：怡文、金源、西交、九波等（见第十章第 10 节“远程通讯”）
16. 继电器：
控制方式：每累计设定的 m³ 闭合一次、液位报警、液位上限、液位下限可选
类型：单刀双掷（常开、常闭）
触点容量：AC250V 1A；DC30V 1A

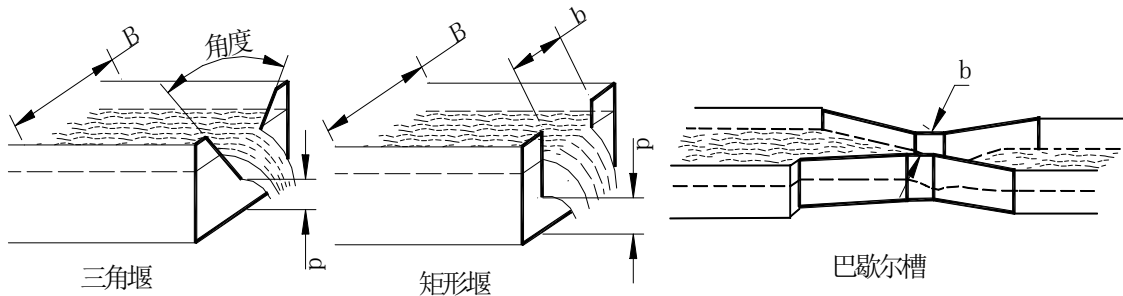
四、仪表的工作原理

1、量水堰槽测流量的原理

明渠内的流量越大，液位越高；流量越小，液位越低（参见图五）。对于一般的渠道，液位与流量没有确定的对应关系。因为同样的水深，流量的大小，还与渠道的横截面积、坡度、粗糙度有关。在渠道内安装量水堰槽（参见图六），由于堰的缺口或槽的缩口比渠道的横截面积小，因此，渠道上游水位与流量的对应关系主要取决于堰槽的几何尺寸。同样的量水堰槽放在不同的渠道上，相同的液位对应相同的流量。量水堰槽把流量转成了液位。通过测量量水堰槽内水流的水位，再根据相应量水堰槽的水位-流量关系，反求出流量。常用的量水堰槽种类如图六。



图五、量水堰槽把流量转成液位



图六、常用的量水堰种类

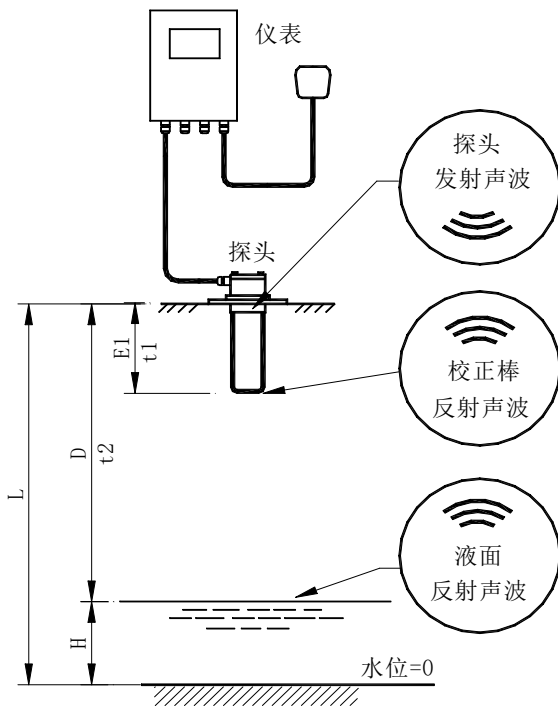
量水堰槽的水位-流量关系可以从国家计量检定规程《明渠堰槽流量计》JJG711-90 中查到。本说明书的第七章摘抄了一些常用的类型。

每种类型的量水堰槽，都有自己的固定水位-流量对应关系。计算水位-流量关系时，三角堰要求要有渠道宽 B 、开口角度、上游堰坎高 p 的参数；矩形堰要有渠道宽 B 、开口宽 b 、上游堰坎高 p 的参数；巴歇尔槽只要求有喉道宽度的参数 b 。

2、超声波测液位原理（参见图七）

本仪表采用超声波回声测距法测液位。探头固定安装在量水堰槽水位观测点上方（水位观测点的位置见堰槽构造说明）。探头对准水面。探头向水面发射超声波。超声波经过 t_1 时间，走过 E_1 距离，碰到校正棒。一部分超声波能量被校正棒反射，并被探头接收（仪表显示器上用“×”和“●”提示是否收到“校波”）。仪表记下这段时间的长度 t_1 。超声波的另一部分能量绕过校正棒，经过 t_2 的时间到达水面。这部分能量被水面反射后，被探头接收（仪表显示器上用“×”和“●”提示是否收到“回波”）。校正棒已经固定

在探头上。校正棒的长度 E1 不会变化。仪表根据 t1 与 t2 的比例，再乘以 E1，求出水面到探头的距离 D， $D=E1*t2/t1$ 。



图七、超声波测液位的原理

数据。通过仪表上的按键可以向仪表的存储器中输入。本仪表的水位-流量表是按相等的液位间隔存储的。例如使用三角堰时，液位的间隔设为为“0.01m”。仪表的内存中存有：液位=“0.00m”时对应的流量=“0.0000L/S”；液位=“0.01m”时对应的流量=“0.0136L/S”；液位=“0.02m”时对应的流量=“0.0772 L/S”；液位=“0.03m”时对应的流量=“0.2127L/S”……仪表允许设置最多 50 个点的液位及对应的流量数据。一般设置 30 个点便能满足应用要求。一些常用的液位-流量表已预先设置在仪表内。使用时通过参数表选择对应的堰槽种类就可以得到相应的水位-流量表。仪表内没有的水位-流量表，要把堰槽种类设为“自定义”，并逐点的设入水位-流量数据。

仪表把瞬时流量按时间累加，得出累计流量。累计流量共 8 位数字。当累计满 8 位时，自动回零，重新累

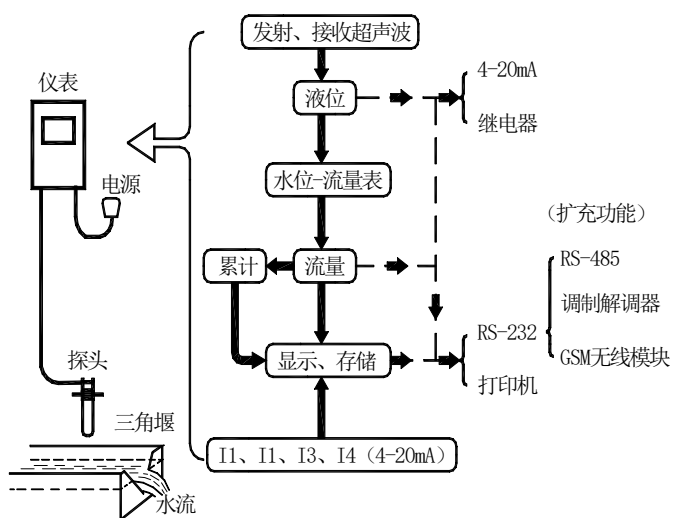
安装仪表时，通过按键向仪表内存内设置探头到“水位=0”的距离 L（“系统参数”⇨[13/24]“探头距离”）。仪表从内存读取参数 L，用 L 减去 D，求出液位 H， $(H=L-D)$ 。

由于产品生产中，E1 的长度不完全一致；电路的延迟也不一致。仪表实际计算液位时使用的运算式为： $H=L-KD$ ，其中“K”为线性修正系数。“K”的数值要经过标定来确定。仪表的参数表中“系统参数”⇨[14/24]“修正系数”用于存储“K”，仪表出厂时的标定值记在仪表箱体的右侧标签上（参见图二）。

3、仪表的工作原理（图八）

仪表控制探头发射和接收超声波。按图八的过程转为液位（单位：米）。再通过查水位-流量表，把液位转成流量（单位可以是：升/秒，或立方米/小时）。

水位-流量表是存储在仪表里的一组



图八、仪表的工作原理

计。不管是由于仪表自己累计满 8 位回零，或是人为通过按键清除累计使累计回零，仪表都会记忆回零的时间。并在显示屏“累计流量清零时间”的位置上显示出来(图五)。

仪表内有两组历史数据记录存储器。其中一组用于存储每小时、每日、每月的历史记录。如果仅存储流量、累计流量，可存储多于两年的记录；同时存储液位、I1、I2、I3、I4 只能存储四个月的记录。另一组用于存储每分钟的记录，如果仅存储流量、累计流量，可存储多于八小时的记录；同时存储液位、I1、I2、I3、I4，只能存储四小时的记录。两组存储器都是循环使用，即存储器存满时，复盖最早的记录。

I1、I2、I3、I4 是从接线端子上接入的其它仪表的 4~20mA 电流信号。仪表内部的采样电阻为 200 欧姆。通过按键在“记录内容” ⇨ [01/11] “选项”内选定了某端子时，仪表同时存储记录该端子上外接仪表的历史记录。还会在显示屏上的“记录”位置，交替地显示被选仪表的瞬时示值。

从仪表上输出的电信号有四种：4~20mA 电流模拟信号，根据参数设置可以为瞬时流量或液位；继电器的开关量，根据参数设置，或按每累计多少流量动作一次，或按液位的上下报警点动作，或仅按液位的上限，或仅按液位的下限；RS-232 数字信号，根据参数设置，按通讯协议约定的格式输出；打印机接口，根据设置，或按等间隔逐条打印，或按历史记录连续打印。

仪表支持 RS-232、RS-485、调制解调器、GSM 无线通讯模块的数据传输。RS-232、RS-485 接口已装在仪表上(图二十二，面板背面的：A、B、GND)。可以通过按键在 RS-232 和 RS-485 之间切换。使用调制解调器需要从 RS232 上外接。GSM 无线通讯模块较小，可以装在仪表内部。使用调制解调器、GSM 无线通讯模块向计算机通讯，另需专用的计算机软件。使用 GSM 无线通讯模块传送短消息，可以使用普通的手机(参见附录四)。

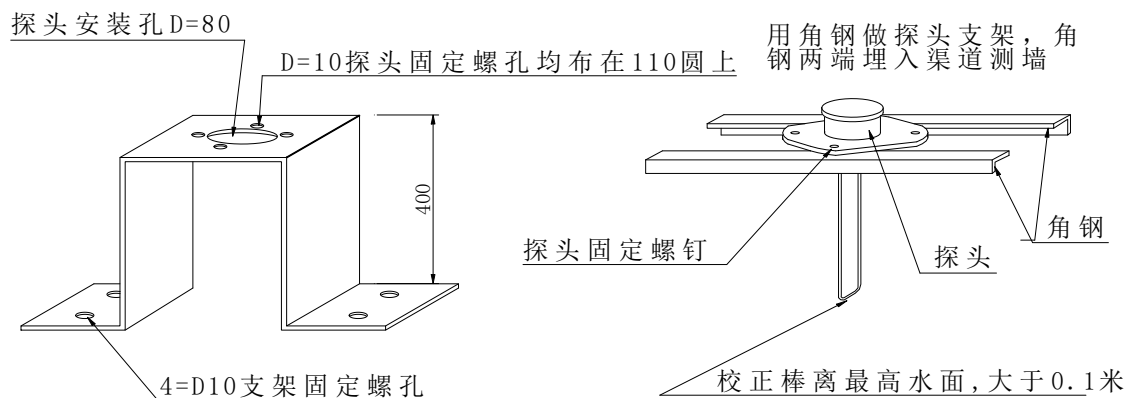
五、安装方法

1、安装量水堰槽

使用本仪表测量流量，在明渠上必须要有量水堰槽。量水堰槽的构造和安装方法见本说明书第七章“量水堰槽构造及安装的技术参考”。

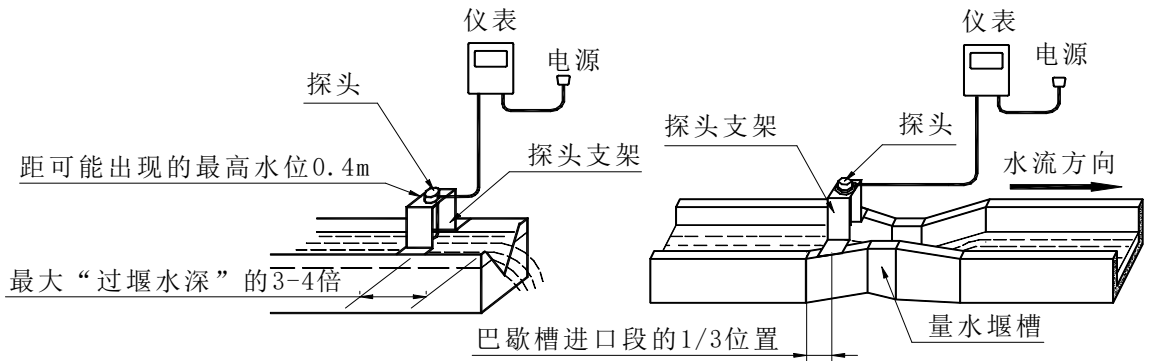
2、安装探头

探头要安在探头支架上。产品出厂没有配支架，需要根据现场所使用的量水槽的构造条件



图九、探头支架的加工方法

自行加工。加工方法参见图九。探头支架可以做成“门”字形，安装时跨装在渠道上。注意留出安装探头的孔。如果渠道测墙允许，也可以用两根角钢如图九做成探头支架。



图十、探头的安装位置

探头在渠道上的安装位置要符合量水堰槽的要求。一般三角堰、矩形堰要安装在堰板上游，距离堰板相当于最大过堰水深的3~4倍（最大过堰水深是指，流量刚好等于零时液位为零，流量增到最大时对应的液位）；巴歇尔槽在进口收缩段的1/3位置（参见图十）。

安装探头时，校正棒要朝下。探头和支架固定要牢靠，不能活动。探头一旦活动，水位基准点就变化了，影响测量的准确度。探头要垂直对准水面，不能歪斜。

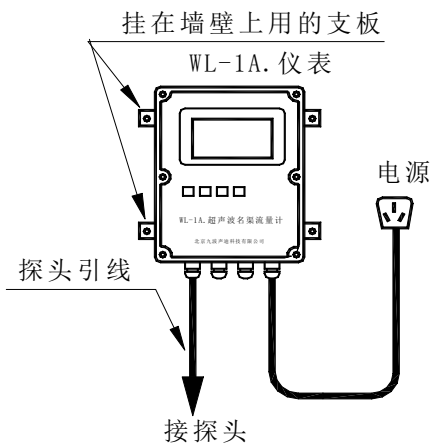
由于探头发出的超声波有一定的张角。安装探头时，注意不要使声波传播的路径上有多余反射面（参见图十一）。

3、仪表的安装

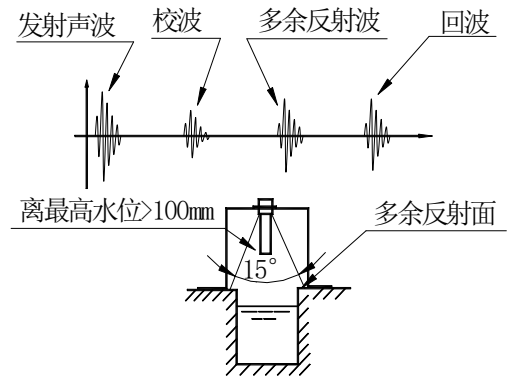
仪表背面有四个挂钩（见图三）。仪表出厂时，配有两个两端带孔的支板。把支板钉在墙上，利用仪表背面的挂钩挂在墙上。

仪表附近应安装交流220V的三孔插座，中心孔接地。用拔插仪表上的电源插头接通电。

仪表下面有四个PG7过线孔。可以向仪表内



图十二、挂壁安装



图十一、不能有多余的反射面

接入外径 ϕ 4~ ϕ 6

的引线。穿入导线后，要把过线孔的锁母拧紧。不使用的过线孔，也要用一段短导线插入过线孔内，然后拧紧。不使外部气体进入仪表内部，可以延长仪表使用寿命。

4、设置参数

仪表使用的现场条件差别很大，要求的附加功能也不同。仪表安装后，必须通过按键设置参数，以适合应用。不需要的功能，可以不设相应的参数。

做为流量计使用，有两组参数是必须设置的：

①、校对仪表的液位。

参见第十章第1节

②、设置仪表的水位-流量表。

参见第十章第2节

六、关于仪表显示的说明

1、显示流量：

仪表工作于流量计状态，上电后显示如图十四。流量显示状态下，显示屏上有十项内容。

①：**瞬时流量的柱条显示**。粗黑色柱条长，表示瞬时流量大；柱条短，表示瞬时流量小。柱条长度到最下边瞬时流量为“0”。柱条长度到最上边，瞬时流量为柱条上方的数值。该数值对应参数表中的“系统参数”⇨[20/24]“流量量程”。

②：**累计流量被清零的时间**。“02.03.28.15:”表示02年03月28日15时累计流量回零。

③、④：**仪表探头收到校波、回波的状态指示**。收到校波或回波，对应的指示为“●”；没收到校波或回波，对应的指示为“×”。本仪表是通过超声波测量的，仪表工作正常情况下，必须收到校波和回波。由于量水槽内水面波动，回波会闪动，或短时间收不到。仪表用回波消失前的数值替代。长时间收不到，则要检查探头安装位置是否正常。如校波、回波都收不到，则要考虑探头引线是否断掉，或探头是否损坏。

⑤：**打印机指示**。打印机在线，指示为“●”；打印机不在线，指示为“×”。仪表正在向打印机送数据，“●”闪动。

⑥：**通讯状态指示**。与参数表设置有关（“串口参数”⇨[1/5]“输出口位”）。

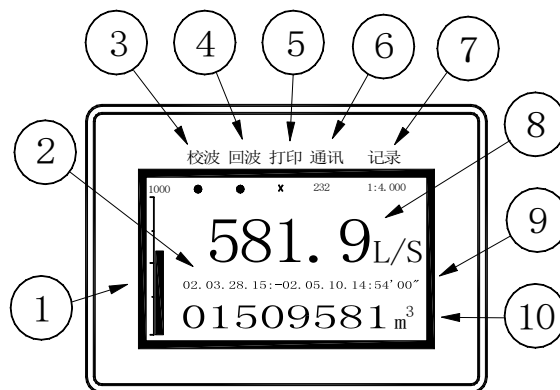
“输出口位”设置“232”：指示为“232”字符。收到数据，“232”字符后出现“-”；发送数据，“232”字符闪动。

“输出口位”设置“485”：指示为“485”字符。收到数据，“485”字符后出现“-”；发送数据，“485”字符闪动。

“输出口位”设置“调制解调器”：调制解调器在线，指示为“MD”字符；调制解调器不在线，指示为“×”字符。收到数据，“MD”字符后出现“-”；发送数据，“MD”字符闪动。

“输出口位”设置为“调制解调器”有两种，“调制解调器1次”和“调制解调器4次”。分别表示当出现一次振铃，或出现四次振零开始建立载波连接。当设为“调制解调器4次”时，调制解调器不在线时，指示为“232”字符。

“输出口位”设置为“GSM”：通讯模块在线，并查到注册，指示为“▲”符号；通讯模块不在线，指示为“×”符号；通讯模块在线，正在查找注册，“×”闪动。收到数据，“▲”符号后出现“-”；发送数据，“▲”符号闪动。“▲”符号的大小表示接收信号强弱。



图十四、流量显示状态

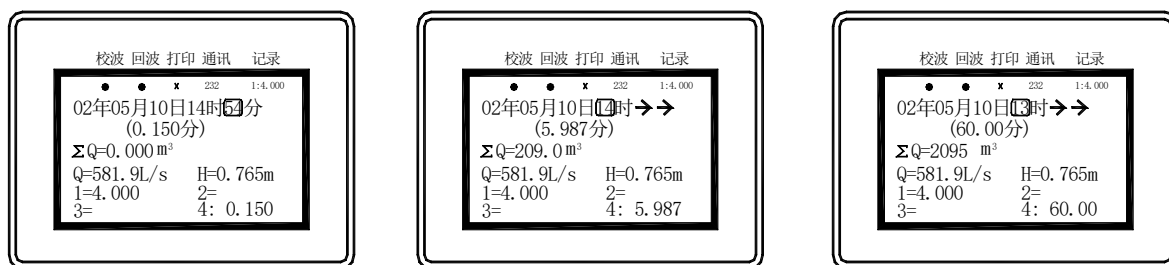
⑦：**记录内容指示**。与参数表设置有关（“记录内容”⇨[01/11]“选项”）。“记录内容”仅选流量，指示为“FLOW”。“记录内容”选择了其它项，指示按3秒间隔交替显示被选记录内容的数值，如“H=0.102”、“I1=4.000”等。如果被显示项的数值在不合格域，显示的数值闪动。

⑧：**瞬时流量数值**。“581.9L/S”表示581.9升/秒。计量单位也可以是“m³/h”（立方米/每小时）。计量单位通过参数表“系统参数”⇨[2/24]“流量单位”设置。

⑨：**日历钟**。“02.05.10.14:54'00”表示02年05月10日14时54分00秒。日历钟通过参数表“日历钟校准”来校准。

⑩：**累计流量**。“01509581m³”表示从“02年03月28日15时”到“02年05月10日14时54分00秒”，本流量计流量累计总数为：1509581立方米。

2、查看历史记录：



图十五、显示历史记录

仪表面板上有四个按键：← ↓ ↑ →。在仪表显示流量状态下，按 ↓ 键或 ↑ 键，仪表显示屏转换成显示历史记录状态。如图十五。在显示历史记录状态同时按下 ← 和 → 键，或三分钟内没有按键，显示屏反回显示流量状态。

历史记录的第一行（参见图十五左图）“02年05月10日14时54分”表示本屏显示的是02年05月10日14时54分的分钟记录。其中分钟数“54”反白显示。通过按 ← 键或 → 键，可以把反白显示位移动到分钟、小时、日期、月份的数字上。显示的历史记录按反白数字所在的位置分别为：分钟记录、小时记录、日期记录、月份记录。

通过按 ↓ 键或 ↑ 键，可以把时间向前或向后改变。例如按 ↓ 键后，从图十五中图的14时变为图十五右图的13时；按 ↑ 键后，从图十五右图的13时变为图十五中图的14时。

历史记录的第二行（参见图十五左图）“（0.150分）”表示本记录期间内，仪表运行的时间，其中扣除了仪表停电的时间。

历史记录第三行（参见图十五左图）“ΣQ=0.000m³”表示本记录期间内流量的累计值。

历史记录以后各行分别表示瞬时流量（Q=）、液位（H=）、I1（1=）、I2（2=）、I3（3=）、I4（4=）的平均值。如果某项的平均值“=”号后没有数字，表示该项没有记录（可能是该项在参数的“记录内容”⇨[01/11]“选项”内，没有被选择）。如果所有项，包括“ΣQ”的“=”后都没有数字，则可能是该期间停电。

注意：图十五中的I4项的“4”后边不是“=”号，而是“：”号。“：”后边的数字不是

表示平均值，是该项示值在合格区内的时间。把参数表“记录内容”⇨[08/11]~[11/11]中的“I*参数”的“记录内容代码”设为“23”，并设置对应项的“记录内容”⇨[04/11]~[07/11]“I*合格区”。该项历史记录显示改用“:”号，并显示该项的合格时间。有些情况，关心的不是被测项目的具体数值，而是该项目在被测期间的合格时间。例如：可以在污水处理设备的总电路上接入电流传感器，并把传感器输出的4~20mA接入本仪表记录。在本仪表参数表内对应项目的“I*合格区”内把某电流以下设为不合格，把污水处理设备运行应该耗费的电流以上设为合格。通过查看历史记录，就可以知道污水处理设备实际运行的时间。

3、数据出现错误的显示

仪表停电时，仪表的日历钟靠主板上的锂电池供电运转。仪表的累计流量和历史记录也是靠主板上的锂电池供电保护。仪表运行时，锂电池并不耗电。如果仪表长时间停电或其它原因，造成锂电池电压不足。仪表的日历钟会停止运转。再次接电后，仪表会显示“数据出现错误，请检查主板上锂电池或清累计流量”的字样。

这时可以在参数设置状态下，通过“日历钟校准”来消除。

此后，一定要检查主板上的锂电池电压（锂电池的位置参见图二十二）。正常应在3~3.6V之间。如低于2.8V要更换。该锂电池外径Φ20mm，厚3mm，标称电压3V，为市面常见的钮扣电池。最好在仪表接电情况下更换锂电池，以免摘下锂电池时，丢失累计流量，和历史记录。

出现上述字样后还要检查累计流量是否被改变。可以查看最近的历史记录，与当前的累计流量比较。如果历史记录没有丢失，以前的累计可以从历史记录中查看。

4、电源电压低的显示

每次仪表断电时，显示屏上应有“电源电压低”的字样，提示仪表在断电前已经保护好重要数据，如累计表底数等。如不出现“电源电压低”的字样，该仪表应检修。仪表正常运行时出现“电源电压低”的字样，应检查电源是否真的不够。

七、量水堰槽构造及安装的技术参考

选择量水堰槽的种类，要考虑渠道内流量的大小，渠道内水的流态，是否能形成自由流。流量小于40升/秒时，一般应选择直角三角堰。大于40升/秒，一般应选择使用巴歇尔槽。流量大于40升/秒，渠道内水位落差又较大，可以选择矩形堰。

条件允许，最好选择巴歇尔槽。巴歇尔槽的水位-流量关系是由实验标定出来的，而且对上游进渠槽条件要求较弱。三角堰和矩形堰的水位-流量关系来源于理论计算，容易由于忽视一些使用条件，带来附加误差。

量水堰槽可以用玻璃钢制做。三角堰和矩形堰的堰口是关键尺寸，加工要准确。朝向进水一侧表面要平滑。巴歇尔槽内尺寸要准，内表面要平滑。喉道部分是关键尺寸，要更准确。

1、直角三角堰

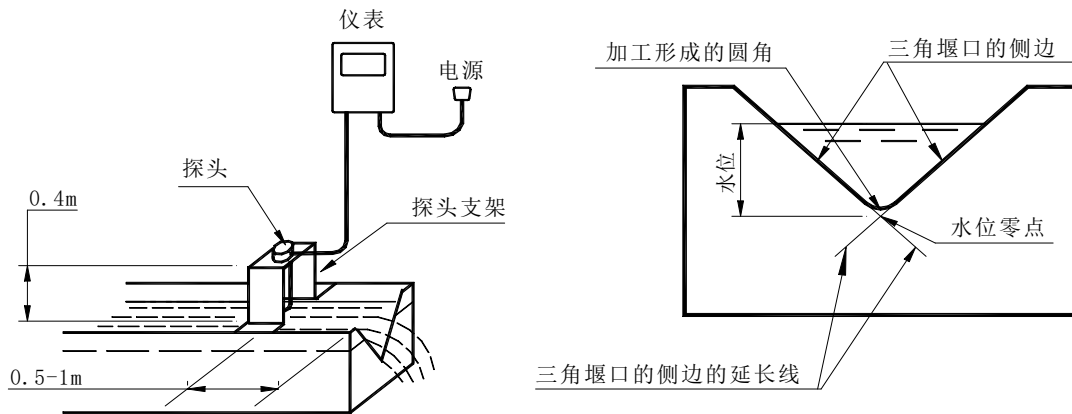
图十六是一种直角三角堰的加工图。水位-流量对应关系如表一。注意，安装该直角三角堰的上游渠道宽是600mm，三角顶角与上游渠底的高度是250mm。如不是这种情况，水位-流量表应另行计算。使用上述三角堰，可以在参数表“液位-流量对应表”⇨[1/55]“堰槽种类”内选“直角三角堰”，仪表内已有该堰板的水位-流量表。

表一 直角三角堰水位流量对应表

水位单位：米

流量单位：升/秒

水位	0.000	0.010	0.020	0.030	0.040	0.050	0.060	0.070	0.080	0.090
流量	0.0000	0.0136	0.0772	0.2127	0.4367	0.7629	1.2035	1.7693	2.4705	3.3164
水位	0.100	0.110	0.120	0.130	0.140	0.150	0.160	0.170	0.180	0.190
流量	4.3232	5.4864	6.8431	8.3591	10.095	12.016	14.144	16.543	19.150	22.070
水位	0.200	0.210	0.220	0.230	0.240	0.250	0.260	0.270	0.280	0.290
流量	25.132	28.439	32.269	36.241	40.510	45.010	-	-	-	-



图十八、矩形堰的构造

三角堰安装在渠道上如图十七。堰板要竖直，要安在渠道的中轴线上。加工三角堰时，可能会使顶角变成圆角，在确定水位等于零的位置时要注意。三角堰的水位零点应在三角堰的侧边延长线的交点上。仪表的探头要安装在上游距离堰板 0.5~1 米的位置。

2、矩形堰

矩形堰可按图十八加工。水位-流量对应关系如表二、三、四、五。矩形堰的水位-流量关系主要取决于堰口宽的“b”。也与上游渠道宽“B”和堰坎高“p”有关。如使用图十八的矩形堰，可以在参数表“液位-流量对应表” ⇨ [1/55] “堰槽种类”内选“250 矩形堰”、“500 矩形堰”等。仪表内已有水位流量表。

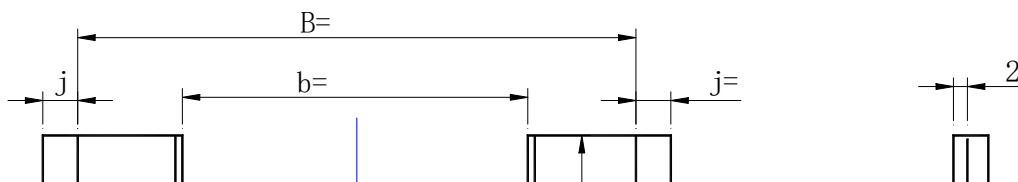
表二 0.25 米矩形堰水位流量对应表

水位单位：米

流量单位：升/秒

水位	0.000	0.010	0.020	0.030	0.040	0.050	0.060	0.070	0.080	0.090
流量	0.0000	0.4376	1.2397	2.2812	3.5181	4.9250	6.4849	8.1855	10.018	11.973
水位	0.100	0.110	0.120	0.130	0.140	0.150	0.160	0.170	0.180	0.190
流量	14.047	16.232	18.526	20.924	23.423	26.020	28.712	31.497	34.373	37.338
水位	0.200	0.210	0.220	0.230	0.240	0.250	0.260	0.270	0.280	0.290
流量	40.390	43.527	46.749	50.054	53.441	56.907	-	-	-	-

图十七、三角堰在渠道上的安装和三角堰的水位零点



表三 0.5米矩形堰水位流量对应表 水位单位：米 流量单位：升/秒

水位	0.000	0.010	0.020	0.030	0.040	0.050	0.060	0.070	0.080	0.090
流量	0.0000	08774	2.4874	4.5800	7.0674	9.8995	13.043	16.473	20.171	24.124
水位	0.100	0.110	0.120	0.130	0.140	0.150	0.160	0.170	0.180	0.190
流量	28.317	32.743	37.391	42.255	47.328	52.605	58.081	63.751	69.611	75.658
水位	0.200	0.210	0.220	0.230	0.240	0.250	0.260	0.270	0.280	0.290
流量	81.888	88.299	94.888	101.65	108.59	115.70	122.97	130.42	138.03	145.80
水位	0.300	0.310	0.320	0.330	0.340	0.350	0.360	0.370	0.380	0.390
流量	153.74	-	-	-	-	-	-	-	-	-

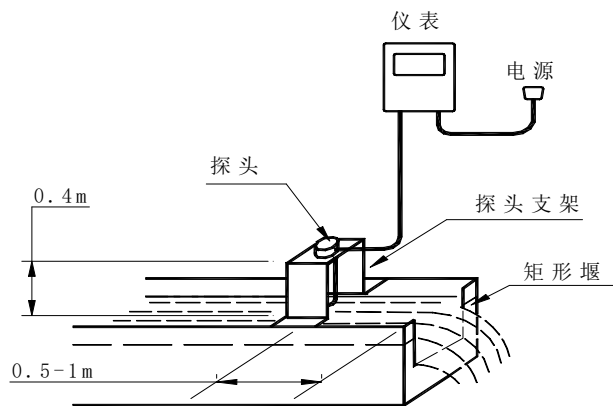
表四 0.75米矩形堰水位流量对应表 水位单位：米 流量单位：升/秒

水位	0.000	0.020	0.040	0.060	0.080	0.100	0.120	0.140	0.160	0.180
流量	0.0000	3.7488	10.670	19.723	30.554	42.960	56.821	72.038	88.545	106.29
水位	0.200	0.220	0.240	0.260	0.280	0.300	0.320	0.340	0.360	0.380
流量	125.23	145.33	166.57	188.92	212.36	236.88	262.46	289.09	316.77	345.47
水位	0.400	0.420	0.440	0.460	0.480	0.500	0.520	0.540	0.560	0.580
流量	375.20	405.95	437.71	470.48	504.26	539.04	-	-	-	-

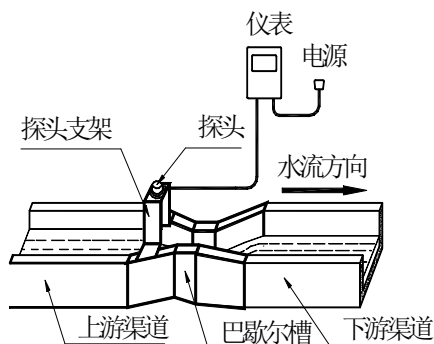
表五 1米矩形堰水位流量对应表 水位单位：米 流量单位：升/秒

水位	0.000	0.020	0.040	0.060	0.080	0.100	0.120	0.140	0.160	0.180
流量	0.0000	4.9780	14.141	26.092	40.345	56.626	74.756	94.605	116.08	139.09
水位	0.200	0.220	0.240	0.260	0.280	0.300	0.320	0.340	0.360	0.380
流量	163.59	189.53	216.85	245.54	275.54	306.85	339.43	373.26	408.33	444.63
水位	0.400	0.420	0.440	0.460	0.480	0.500	0.520	0.540	0.560	0.580
流量	482.13	520.83	560.71	601.76	643.98	687.36	-	-	-	-

矩形堰安装在渠道上如图十九。堰板要竖直，要安在渠道的中轴线上。仪表的探头安装在距堰板 0.5~1 米的位置。



图十九、矩形堰安在渠道上



图二十、巴歇尔槽安装在渠道上

3、巴歇尔槽

巴歇尔槽的构造如图二十一。巴歇尔槽的标识尺寸是喉道宽“b”。首先根据应用需要的最大流量，从“附录二、巴歇尔槽水位-流量公式”中查出合适的巴歇尔槽的喉道宽“b”。再从“附录一、巴歇尔槽构造尺寸”中查出对应喉道宽等于“b”的巴歇尔槽的其它尺寸。如“L”、“N”、“B1”、“L1”等等。把这些尺寸填入图二十一中右侧的栏目中。按图二十一加工成形，安装在渠道上，如图二十所示。

巴歇尔槽水位-流量关系一般是形如： $Q=C*ha^n$ 的公式。根据喉道宽“b”，从“附录二、巴歇尔槽水位-流量公式”中找出对应的公式。逐点代如水位值，求出对应的流量。

本仪表内已预先存储了喉道宽从0.076m~1.8m槽的水位-流量表。表六、七、八分别是喉道宽为0.025m，0.051m，2.1m巴歇尔槽的水位流量对应关系。

表六 喉道0.025米巴歇尔槽水位流量对应表 水位单位：米 流量单位：升/秒

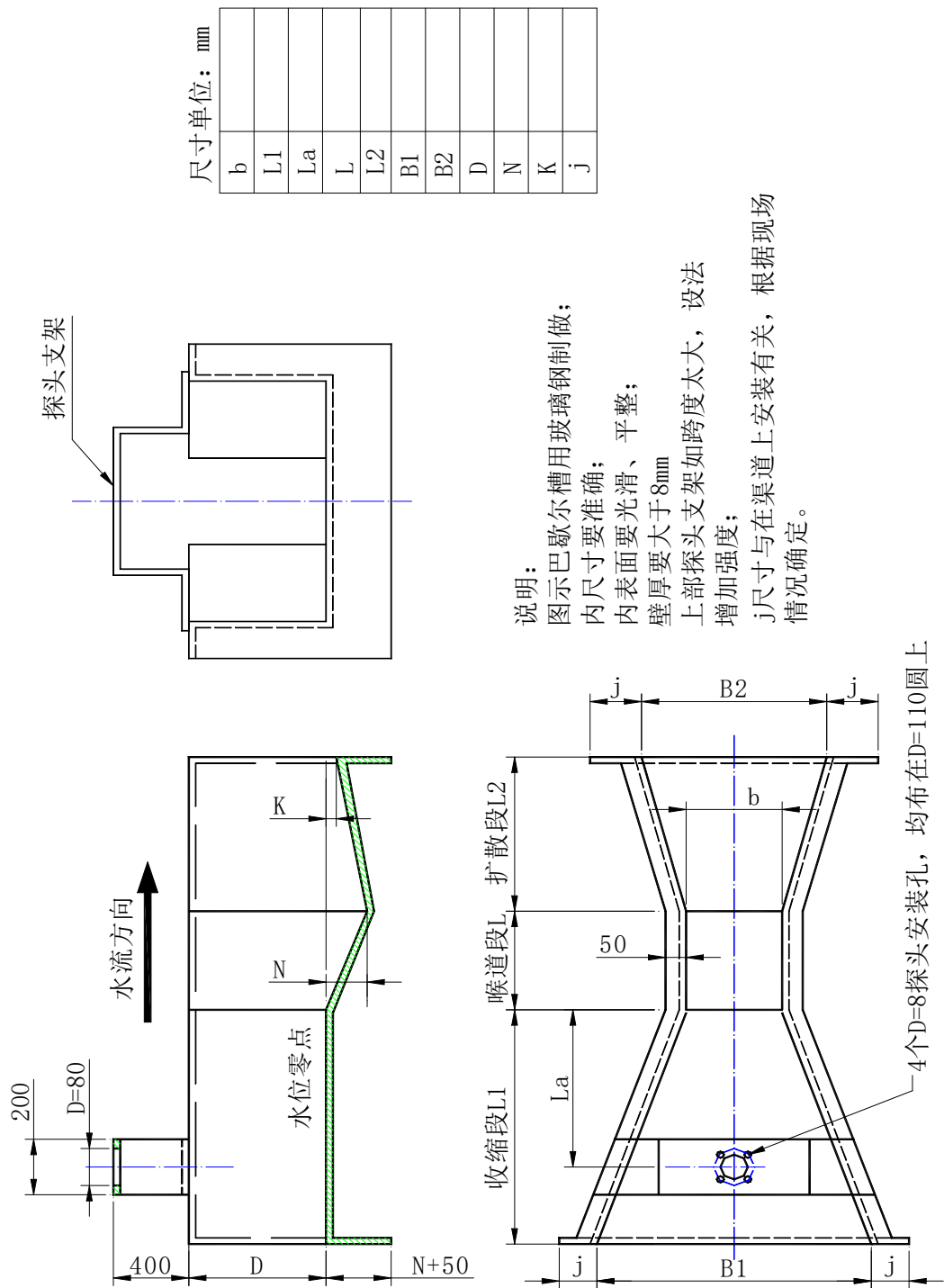
水位	0.000	0.010	0.020	0.030	0.040	0.050	0.060	0.070	0.080	0.090
流量	0.0000	0.0480	0.1405	0.2634	0.4114	0.5814	0.7712	0.9794	1.2046	1.4458
水位	0.100	0.110	0.120	0.130	0.140	0.150	0.160	0.170	0.180	0.190
流量	1.7023	1.9733	2.2582	2.5565	2.8677	3.1914	3.5271	3.8747	4.2336	4.6037
水位	0.200	0.210	0.220	0.230	0.240	0.250	0.260	0.270	0.280	0.290
流量	4.9846	5.3762	5.3762	5.3762	5.3762	5.3762	-	-	-	-

表七 喉道0.051米巴歇尔槽水位流量对应表 水位单位：米 流量单位：升/秒

水位	0.000	0.010	0.020	0.030	0.040	0.050	0.060	0.070	0.080	0.090
流量	0.0000	0.0959	0.2807	0.5263	0.8221	1.1617	1.5411	1.9571	2.4071	2.8892
水位	0.100	0.110	0.120	0.130	0.140	0.150	0.160	0.170	0.180	0.190
流量	3.4018	3.9434	4.5127	5.1088	5.7307	6.3775	7.0484	7.7429	8.4602	9.1997
水位	0.200	0.210	0.220	0.230	0.240	0.250	0.260	0.270	0.280	0.290
流量	9.9610	10.744	11.547	12.370	13.214	13.214	-	-	-	-

表八 喉道2.1米巴歇尔槽水位流量对应表 水位单位：米 流量单位：升/秒

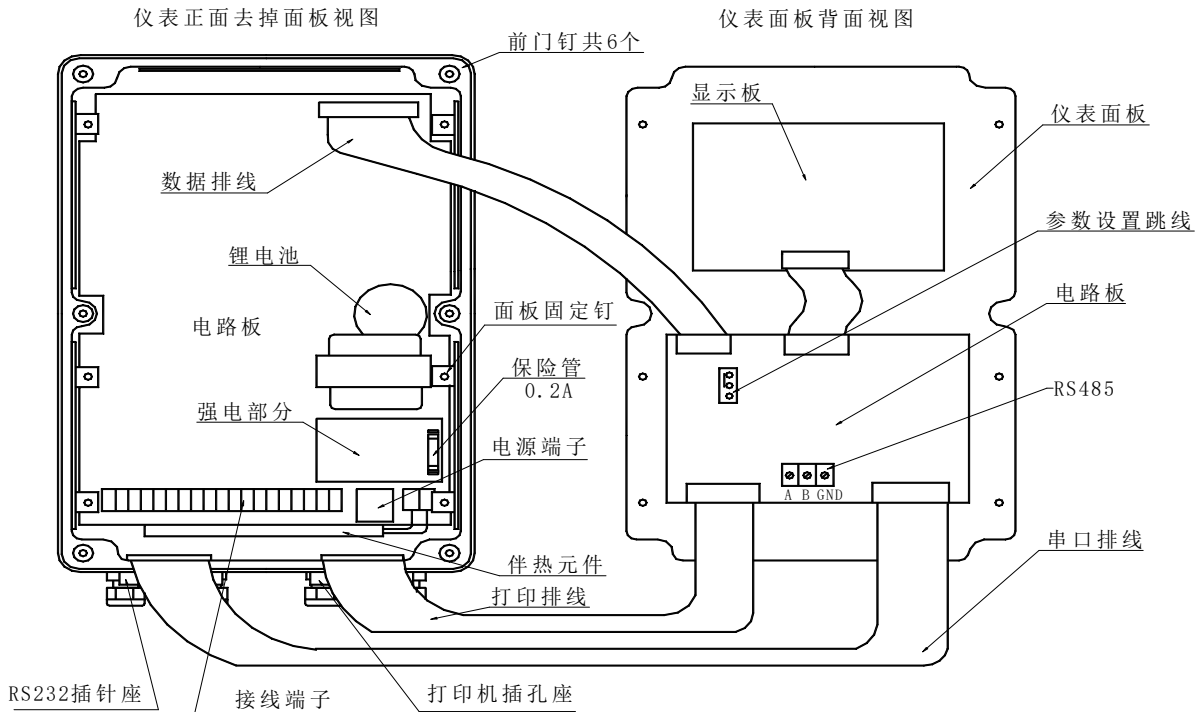
水位	0.000	0.020	0.040	0.060	0.080	0.100	0.120	0.140	0.160	0.180
流量	0.0000	10.027	30.376	58.090	92.019	131.47	175.97	225.16	278.76	336.53
水位	0.200	0.220	0.240	0.260	0.280	0.300	0.320	0.340	0.360	0.380
流量	398.27	463.84	533.08	605.87	682.09	761.65	844.45	930.40	1019.4	1111.5
水位	0.400	0.420	0.440	0.460	0.480	0.500	0.520	0.540	0.560	0.580
流量	1206.5	1304.4	1405.1	1508.6	1614.9	1723.8	1835.4	1949.6	2066.3	2185.5
水位	0.600	0.620	0.640	0.660	0.680	0.700	0.720	0.740	0.760	0.780
流量	2307.3	2431.5	2558.1	2687.1	2818.5	2952.2	3088.2	3226.5	3367.1	3509.9



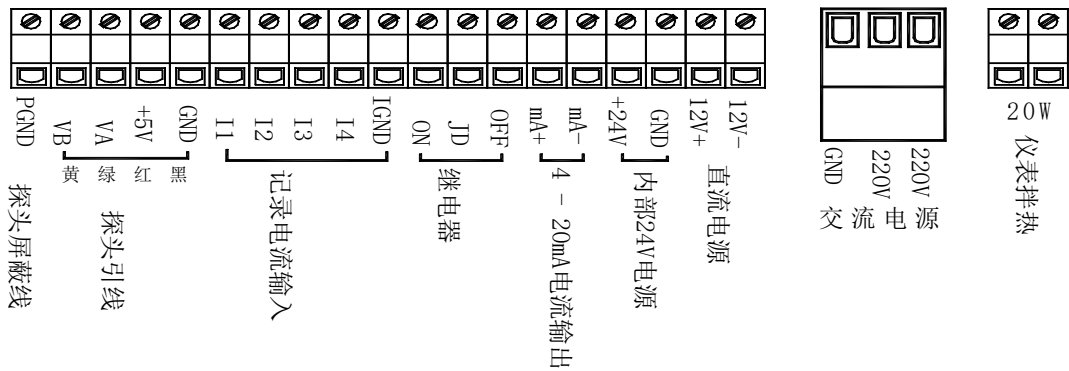
图二十一、巴歇尔槽构造

八、仪表的接线

向仪表接探头引线、电源线等，需要先拧松前盖上的六的固定钉，摘去前盖。再拧松仪表面板固定钉，翻开面板（图二十二）。注意面板与仪表箱体上的连线，尽可能不断开。如果断开，装回面板时要检查连线插头是否插紧。外部引线从接线端子接入（参见图二十三）。



图二十二、翻开面板后的仪表内部
 (注意：RS485 印字有误，“A”应作B线用；“B”作A线用)



图二十三、接线端子

接线端子说明如下：

“仪表伴热”：仪表使用的环境温度低于 -20°C 时，接伴热元件。使仪表的适用温度范围下限扩大到 -35°C （需在订货时声明，由生产厂接）。

“交流电源”：交流 220V 供电接入。该端子可以拔出来，接好线后再插回去。注意，左边的接线接外部地线，电路板上标有“GND”。

“直流电源”：直流 12V 供电接入。

“内部 24V 电源”：仪表向外部提供的直流 24V，输出电流不能大于 50mA。

“4~20mA 电流输出”：由“系统参数” \Rightarrow [3/24]“输出方式”设置用流量或用液位转成电流信号，以 4~20mA 输出。

“继电器”：单刀双掷。按“系统参数” \Rightarrow [5/24]“继电器”设置的方式动作。“JD”为中心触点；“ON”为常通触点；“OFF”为常开触点。

“记录电流输入”：需要记录外部仪表的数据时，外部仪表的 4~20mA 电流正端从“I1”~“I4”接入，负端接公共地端“IGND”。要同时在“记录内容” \Rightarrow [01/11]“选项”内选定该项。

“探头引线”：探头引线的四根芯线由此接入。“GND”（黑色）为探头的公用地线；“+5V”（红色）为向探头供电的线（+5V，6mA）；“VA”（黄色）和“VB”（绿色）为探头回传的信号线（“VA”和“VB”可以对换位置）。

“探头屏蔽线”：探头引线的屏蔽网，从此接入。

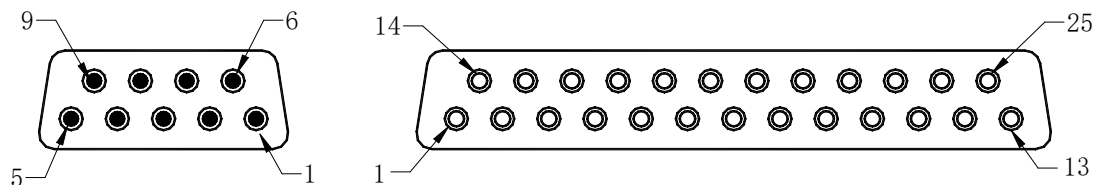
RS232、RS485 和打印机插座接线：

RS232 插座为 DB9 针，在仪表外壳的下面。线序如图二十四。1：DCD（入），2：RXD（入），3：TXD（出），4：DTR（出），5：GND，6：DSR（入），7：RTS（出），8：CTS（出），9：控制（入出）。1~9 线的入出是相对本仪表而言。第 9 线做控制用，内部经 5.1K 电阻接+5V，如果被接在常规的 RI 线上，对外部设备不会有影响。

RS485 端子在面板反面（参见图二十二）。有“A”和“B”线，“GND”是仪表的公共地。

注意：本仪表上的 RS485 端子“A”和“B”线，电路板上印字有误，“A”应作 B 线，“B”作 A 线。

打印机插座为 DB25 孔，在仪表外壳的下面。线序如图二十四。1：/STB，2：D0，3：D1，4：D2，5：D3，6：D4，7：D5，8：D6，9：D7，10：/ASK，11：BUSY，12：GND，13：SEL，14~17：NC，18~25：GND。



图二十四、RS232 和打印机插座

九、使用按键设置仪表的参数

1、设置参数时的按键

仪表面板上的四个按键： \leftarrow \downarrow \uparrow \rightarrow ，仪表运行状态，用于查看历史记录。改变仪表面板背面跳线的位置，可以转到设置参数状态（参见图二十二）。进入设置状态时，显示屏如图二十五的左上图。同时按 \leftarrow \rightarrow 键，进入“校准时间”（图二十五的右上图）。在“校准时间”状态，同时按 \leftarrow \downarrow \uparrow \rightarrow 键，退回“1：日历钟校准”（图二十五的左上图）。同时按 \uparrow \rightarrow 键，从“1：日历钟校准”换项到“2：系统参数”（图二十五的左下图）。同时按 \leftarrow \rightarrow 键，进入“探头距离”（图二十五的右下图）。在“探头距离”状态，同时按 \leftarrow \downarrow \uparrow \rightarrow 键，退回“2：系统参数”（图二十五的左下图）。同时按 \downarrow \rightarrow 键，从“2：系统参数”换项到“1：日历钟校准”。



图二十五、设置状态下的显示

设置参数时的按键约定：

同时按 \leftarrow \rightarrow 键，进入本项目的下一级菜单。

同时按 \leftarrow \downarrow \uparrow \rightarrow 键，退回本级菜单的上一级项目。

同时按 \uparrow \rightarrow 键，在同一级菜单内向后换项。如图二十五右下图的第 13/24 项换为第 14/24 项。

同时按 \downarrow \rightarrow 键，在同一级菜单内向前换项。如图二十五右下图的第 13/24 项换为第 12/24 项。

到达具体一项参数时，如图二十五中的右上图或右下图，按键用于修改参数。

按 \leftarrow 键，反白显示的位（如图二十五中的右下图的“1”）向左移一位。

按 \rightarrow 键，反白显示的位（如图二十五中的右下图的“1”）向右移一位。

按 \uparrow 键，反白显示位的数值加一（如图二十五中的右下图的“1”变成“2”）。

按 \downarrow 键，反白显示位的数值减一（如图二十五中的右下图的“1”变成“0”）。

同时按 \leftarrow \downarrow 键，在反白显示位后加小数点“.”。

同时按 \leftarrow \uparrow 键，在有反白显示位的数字前变更正负号。

在修改参数状态下，同时按 \leftarrow \rightarrow 键，把显示屏上修改后的数值存入仪表的存储器。

注意：当在显示屏上修改参数时，仪表内部存储器内的数值并没有改变。只有同时按 \leftarrow \rightarrow 键后，才被存入内存。为了能分辨出显示屏上的数值是内部存储器里的数，还是被修改过程中的数。显示屏用“：”闪动来区分。只有同时按 \leftarrow \rightarrow 键后，显示屏上的“：”闪动，才表示该数已被存入内存。

2、仪表的参数表

最顶级菜单参数分为 8 类，名称和功能如下：

- 1: 日历钟校准 用于校准仪表的日历钟。
- 2: 系统参数 基本流量计功能的参数。
- 3: 液位-流量对应表 水位-流量表。
- 4: 串口参数 设置 RS232、RS485、调制解调器、GSM 通讯用的参数。
- 5: 记录内容 与记录历数据和 I1、I2、I3、I4 有关的参数。
- 6: 累计流量清零 使累计流量回零。
- 7: 清记录 清除内存中记录的历史数据。
- 8: 调试 检修和调试仪表用的参数，仅限生产厂使用。

第 1、6、7 项比较简单。第 2、3、4、5 包含下一级菜单，说明如下：

“2：系统参数”共 24 项，名称和每项可设置的内容如下：

- 01/24 显示内容：（流量，液位，液晶屏测试）
- 02/24 流量单位：（L/s, m³/h）
- 03/24 输出方式： 设置“4~20mA 电流输出端子”的内容（0：输出流量，1：输出液位，3：...）
- 04/24 打印方式：（定时打印：每到“12/24”设置的分钟数打印一条当前数据；打印记录：自动识别到打印机在线后，开始打印历史记录）
- 05/24 继电器： 设置继电器的动作方式（不用，m³比例，液位报警，液位下限，液位上限）
- 06/24 K1： 暂不用，可以扩充仪表输出的开关量，功能同于 05/24 的继电器
- 07/24 K2： 暂不用，可以扩充仪表输出的开关量，功能同于 05/24 的继电器
- 08/24 K3： 暂不用，可以扩充仪表输出的开关量，功能同于 05/24 的继电器
- 09/24 4mA 校准：用于校准“4~20mA 电流输出”的 4mA
- 10/24 20mA 校准：用于校准“4~20mA 电流输出”的 20mA
- 11/24 m³比例：如果“05/24 继电器”设成按“m³比例”动作，本参数是继电器动作的累计流量的间隔数
- 12/24 定时打印间隔：如果“04/24 打印方式”设成“定时打印”，本参数是打印机每次动作间隔的分钟数
- 13/24 探头距离：仪表安装后，用本参数标定仪表显示的液位与量水堰槽内的液位一致
- 14/24 修正系数：仪表测距误差的线性修正值。出厂标定数记在仪表箱体标签上，见图二
- 15/24 液位量程：4~20mA 电流输出 20mA 时对应的液位值。液位为零时输出 4mA。
- 16/24 液位下警：应设入，比液位=0 大，比液位下限小的数
- 17/24 液位下限：应设入，比液位下警大，比液位上限小的数
- 18/24 液位上限：应设入，比液位下限大，比液位上警小的数
- 19/24 液位上警：应设入，比液位上限大，比液位量程小的数
- 20/24 流量量程：4~20mA 电流输出 20mA 时对应的流量值。流量为零时输出 4mA。
- 21/24 流量下警：应设入，比流量=0 大，比流量下限小的数

- 22/24 **流量下限**: 应设入, 比流量下警大, 比流量上限小的数
- 23/24 **流量上限**: 应设入, 比流量下限大, 比流量上警小的数
- 24/24 **流量上警**: 应设入, 比流量上限大, 比流量量程小的数
- 01/55 **堰槽种类**: (自定义液位流量表、直角三角堰、250 矩形堰、500 矩形堰、750 矩形堰、1000 矩形堰、76 巴氏槽、152 巴氏槽、228 巴氏槽、250 巴氏槽、300 巴氏槽、450 巴氏槽、600 巴氏槽、750 巴氏槽、900 巴氏槽、1000 巴氏槽、1200 巴氏槽、1500 巴氏槽、1800 巴氏槽)
- 02/55 **下界液位及对应的流量**: 例如, 设置下界液位=0.0100m, 对应的流量=0.0000L/S。当仪表测得液位小于 0.0100m 时, 流量用 0.0000L/S 代入
当“堰槽种类”选择的不是“自定义液位流量表”时, 以后各项不能改动。
- 03/55 **上界液位及对应的流量**: 例如, 设置上界液位=0.8000m, 对应的流量=250.00L/S。当仪表测得液位大于 0.8000m 时, 流量用 250.00L/S 代入
- 04/55 **液位间隔**: 设置水位-流量表中的等间隔水位距离
- 05/55 **流量值**: 设置水位-流量表中, 液位等于“0”乘以“液位间隔”时对应的流量值
- 06/55 **流量值**: 设置水位-流量表中, 液位等于“1”乘以“液位间隔”时对应的流量值
- 07/55 **流量值**: 设置水位-流量表中, 液位等于“2”乘以“液位间隔”时对应的流量值
- 08/55 **流量值**: 设置水位-流量表中, 液位等于“3”乘以“液位间隔”时对应的流量值
以下是其它各点水位对应的流量值, 应该设置到液位=“03/55 中的上界液位”
-
- 55/55 **流量值**: 设置水位-流量表中, 液位等于“50”乘以“液位间隔”时对应的流量值

“4: 串口参数” 共 5 项, 名称和每项可设置的内容如下:

- 1/5 **输出口位**: (232、485、调制解调器 1 次、调制解调器 4 次、GSM) 其中调制解调器 1 次或 4 次是指, 接到线路上的 1 次或 4 次振铃开始建立载波
- 2/5 **数码格式**: (10 位, 11 位奇, 11 位偶, 11 位无) 其中 10 位指: 1 个起始位, 8 个数据位, 1 个停止位, 无奇偶校验位; 11 位是在 10 位中加 1 位奇偶校验位。11 位无不要用。
- 3/5 **串口波特率**: (300, 600, 1200, 2400, 4800, 9600, 14400, 19200, 28800, 43200, 57600)
- 4/5 **通讯协议**: (怡文, 金源, 西交, 九波, ……) 通讯协议根据需要, 将不断增加和变更。
- 5/5 **口令:地址**: 口令和地址各是两位十六进制数, 取值范围 00H~FFH。配合通讯协议使用。

“5: 记录内容” 共 11 项, 用于设置记录历史数据的参数。名称和每项可设置的内容如下:

- 01/11 **选项**: 选择需要记录的项目 (流量、液位、I1, I2, I3, I4)
以下六项用于设置合格区间。需要记录的各项均按, 4mA 以下, 4mA~下警, 下警~下限, 下限~上限, 上限~上警, 上警~20mA, 20mA 以上, 分为 7 个区间。把其中一些区间设为合格, 另一些设为不合格。仪表按设置确定该项合不合格。
- 02/11 **流量合格区**: 流量从 4mA 以下到 20mA 以上, 合格或不合格的区间
- 03/11 **液位合格区**: 液位从 4mA 以下到 20mA 以上, 合格或不合格的区间
- 04/11 **I1 合格区**: I1 从 4mA 以下到 20mA 以上, 合格或不合格的区间
- 05/11 **I2 合格区**: I2 从 4mA 以下到 20mA 以上, 合格或不合格的区间
- 06/11 **I3 合格区**: I3 从 4mA 以下到 20mA 以上, 合格或不合格的区间

07/11 I4 合格区： I4 从 4mA 以下到 20mA 以上，合格或不合格的区间

以下四项用于 I1~I4 校准输入电流的 4mA、20mA。设置 I1~I4 的代码，I1~I4 的代码为 00H~FFH 的两位数。远程通讯时，远端根据该项的代码，识别该项的记录内容，例如是 COD，还是 PH 等等。设置 I1~I4 的 4mA、下警、下限、上限、上警、20mA 对应的数值。例如 I1 接的是量程为“0~900”的 COD 表，把 I1 的 4mA 设为“0”，20mA 设为“900”。仪表显示和记录出现的 I1 就不再是 4mA~20mA，而是“0~900”。

08/11 I1 参数：（4mA、20mA 校准，代码，4mA，下警，下限，上限，上警，20mA 对应的数值）

09/11 I2 参数：（4mA、20mA 校准，代码，4mA，下警，下限，上限，上警，20mA 对应的数值）

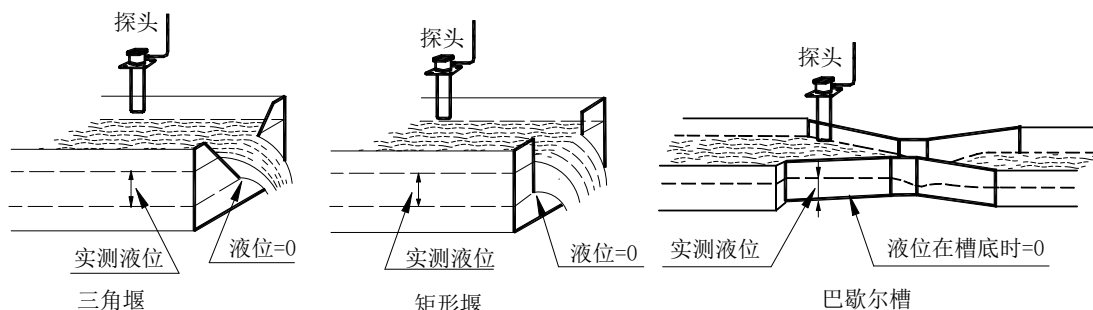
10/11 I3 参数：（4mA、20mA 校准，代码，4mA，下警，下限，上限，上警，20mA 对应的数值）

11/11 I4 参数：（4mA、20mA 校准，代码，4mA，下警，下限，上限，上警，20mA 对应的数值）

十、使用说明

1、校对仪表的液位

仪表首次安装、检修、移动过探头后，都要校准仪表的液位。校准液位的目的是使仪表测量的液位值与量水堰槽内的实际水位一致。校准液位最好的方法是让量水堰槽内的水位正好为零，校对仪表显示的液位也为零。实际中，量水堰槽不可能停水。这种情况下，只能校准仪表的示值液位等于实测的量水堰槽液位。



图二十六、实测量水堰槽内的液位

实测液位一定要准确（参图二十六）。要注意两点：1、水位零点的位置。矩形堰和巴歇尔槽比较直观。矩形堰是矩形开口的下边线；巴歇尔槽是进口收缩段的下底。三角堰在三角的角顶，但要注意图十七提示的圆角问题。

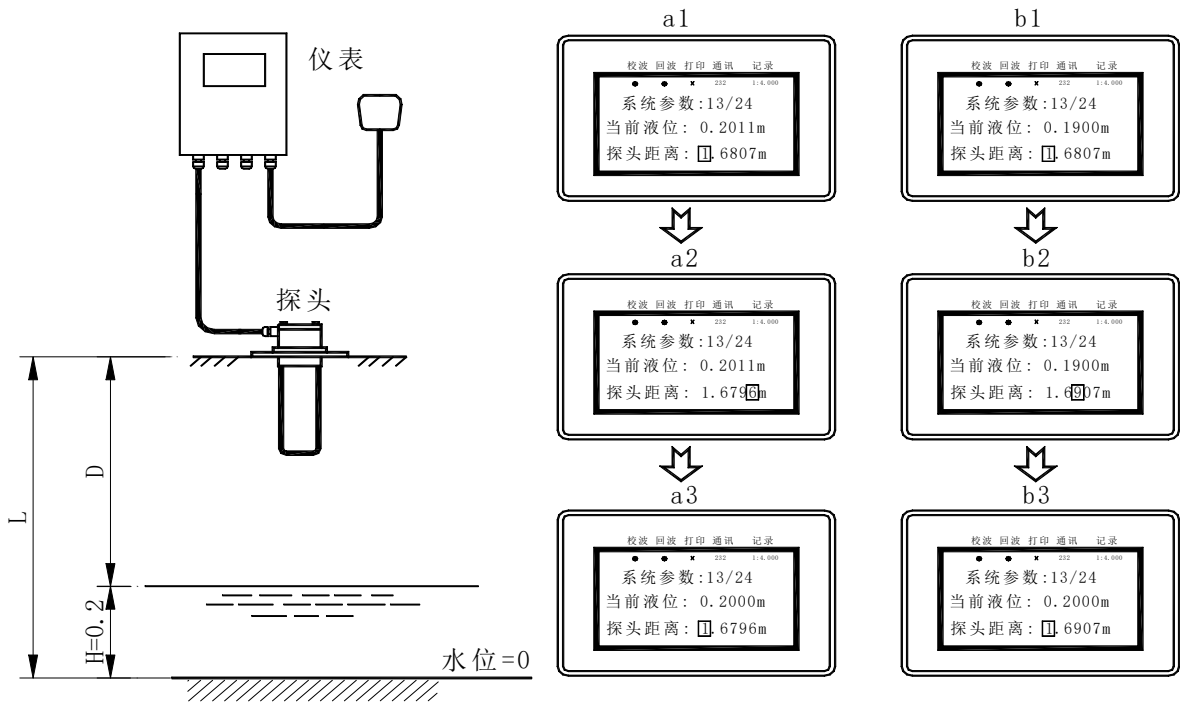
校准仪表的液位示值要在参数设置状态下进行，并且仪表一定要测到“校波”和“回波”，既“校波”和“回波”指示都是“●”。

把面板背面的跳线插到“设置”位置。通过按键到达“系统参数”⇌[13/24]“探头距离”项。“探头距离”项有两条数值。下边“探头距离”的值是需要修改的数，对应于图二十七中的“L”。上边“当前液位”的数是仪表用仪表内存中的“L”减去测到的“D”，得出的液位示值。对应于图二十七中的“H”。

校准合格后，“当前液位”显示的数应等于“实测液位”。如果不相等，“当前液位”显示的数是不能直接用按键修改的，要通过修改“探头距离”，并把改后的数存入内存。仪表用新存入的“L”减去测到“D”，利用“L-D”差的变化，改变“当前液位”示值。

例如图二十七中的“a1→a2→a3”和“b1→b2→b3”。图二十七中的“a1”是初始状态。“L”=1.6807m，“当前液位”=0.2011m。“实测液位”=0.2000m，仪表示值液位比“实测液位”大了0.0011m。校正方法如“a2”，从“探头距离”的1.6807m减去0.0011m，使“探头距离”=1.6796m。同时按 ← → 键，把修改后的“探头距离”存入内存。使仪表用新的“探头距离”计算液位，“当前液位”将变成“0.2000m”，如图“a3”。“

“b1→b2→b3”是“探头距离”偏小了“0.0100m”的修改过程。

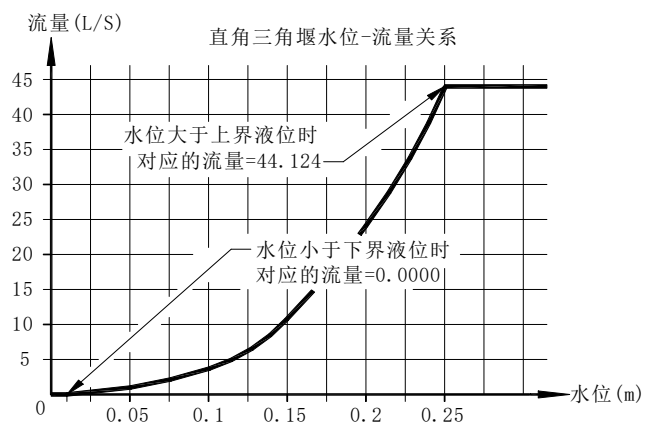


图二十七、校准仪表的液位示值

2、设置仪表的水位-流量表

安装仪表后必须做的第二件事，是设置水位-流量表。

仪表使用查表法，把液位转成流量。即每测到一个液位，到存储器内找对应液位点的流量替代。如果测到的液位在水位流量表中两点液位之间，用线性插值法算出对应的流量。设置水位-流量表的点数越多，转换精度越高。但由于量水堰槽的水位流量关系本身就有一定的误差（一般为1%~3%），把水位-流量表的点数设得太多也没有意义。一般设20~30点就够。



图二十八、水位流量关系

设置水位-流量表，要与安装现场使用的量水堰槽种类对应。

如果使用的量水-堰槽与仪表内已装入的种类相同，可以直接选用。通过按键在“液位-流量表”内的[1/55]“堰槽种类”中选择。同时要设置[2/55]“下界液位及对应的流量”。

可以直接选用的量水堰槽种类有：

“直角三角堰”：B=0.6m, 堰口=90° , p=0.25m, $h_{\max}=0.25\text{m}$, $Q_{\max}=44\text{L/S}$ （图十六）。

“250 矩形堰”：B=0.5m, b=0.25m, p=0.1m, $h_{\max}=0.25\text{m}$, $Q_{\max}=57\text{L/S}$ （图十八）。

“500 矩形堰”：B=0.8m, b=0.5m, p=0.15m, $h_{\max}=0.3\text{m}$, $Q_{\max}=155\text{L/S}$ （图十八）。

“750 矩形堰”：B=1m, b=0.75m, p=0.2m, $h_{\max}=0.5\text{m}$, $Q_{\max}=542\text{L/S}$ （图十八）。

“1000 矩形堰”：B=1.5m, b=1m, p=0.2m, $h_{\max}=0.5\text{m}$, $Q_{\max}=690\text{L/S}$ （图十八）。

“76 巴氏槽”：L1+L+L2=0.914m, b=0.076m, $h_{\max}=0.46\text{m}$, $Q_{\max}=53\text{L/S}$ （图二十一）。

“152 巴氏槽”：L1+L+L2=1.525m, b=0.152m, $h_{\max}=0.6\text{m}$, $Q_{\max}=174\text{L/S}$ （图二十一）。

“228 巴氏槽”：L1+L+L2=1.626m, b=0.228m, $h_{\max}=0.6\text{m}$, $Q_{\max}=251\text{L/S}$ （图二十一）。

“250 巴氏槽”：L1+L+L2=2.845m, b=0.250m, $h_{\max}=0.7\text{m}$, $Q_{\max}=327\text{L/S}$ （图二十一）。

“300 巴氏槽”：L1+L+L2=2.87m, b=0.3m, $h_{\max}=0.9\text{m}$, $Q_{\max}=578\text{L/S}$ （图二十一）。

“450 巴氏槽”：L1+L+L2=2.945m, b=0.45m, $h_{\max}=0.9\text{m}$, $Q_{\max}=882\text{L/S}$ （图二十一）。

“600 巴氏槽”：L1+L+L2=3.02m, b=0.6m, $h_{\max}=0.9\text{m}$, $Q_{\max}=1191\text{L/S}$ （图二十一）。

“750 巴氏槽”：L1+L+L2=3.095m, b=0.75m, $h_{\max}=0.9\text{m}$, $Q_{\max}=1503\text{L/S}$ （图二十一）。

“900 巴氏槽”：L1+L+L2=3.17m, b=0.9m, $h_{\max}=0.9\text{m}$, $Q_{\max}=1820\text{L/S}$ （图二十一）。

“1000 巴氏槽”：L1+L+L2=3.225m, b=1m, $h_{\max}=0.9\text{m}$, $Q_{\max}=2031\text{L/S}$ （图二十一）。

“1200 巴氏槽”：L1+L+L2=3.32m, b=1.2m, $h_{\max}=0.9\text{m}$, $Q_{\max}=2459\text{L/S}$ （图二十一）。

“1500 巴氏槽”：L1+L+L2=3.47m, b=1.5m, $h_{\max}=0.9\text{m}$, $Q_{\max}=3103\text{L/S}$ （图二十一）。

“1800 巴氏槽”：L1+L+L2=7.01m, b=1.8m, $h_{\max}=0.9\text{m}$, $Q_{\max}=3754\text{L/S}$ （图二十一）。

如果使用的量水-堰槽与仪表内已有的种类不相同，需要根据所使用的量水-堰槽，按相等的液位间隔，计算出水位-流量对应关系表（类似于第七章中的表一～表八等）。再逐点输入到仪表内。把面板背面的跳线插到“设置”位置。在“液位-流量表”内的[1/55]“堰槽种类”中要选择“自定义堰槽”。设置[2/55]“下界液位及对应的流量”；[3/55]“上界液位及对应的流量”；[4/55]“液位间隔”等于算水位-流量对应关系表时使用的液位间隔；从[5/55]开始，按仪表提示的液位，逐点输入“流量值”。

其中“下界液位及对应的流量”（参见图二十八）是指，当水位低于该点设置的液位时，转换流量使用的固定数值。“上界液位及对应的流量”（参见图二十八）是指，当水位高于该点设置的液位时，转换流量使用的固定数值。

设置水位-流量表之前，要先设置仪表流量的计量单位。“系统参数”⇨[2/24]“流量单位”。可选用的计量单位有：“L/s”（升/每秒）或“m³/h”（立方米/每小时）。

设置“系统参数”⇨[20/24]“流量量程”，用于正确地显示液晶屏上左边的柱条。

3、设置记录历史数据

历史数据可以用按键查看，打印，远程通讯。需要历史数据时应设置以下参数；不需要时，可以不设。

“记录内容”⇨[01/11]“选项”：确定哪些项目被记录或不记录。可以选定的项目有流

量、液位、I1、I2、I3、I4。减少记录项目可以延长记录的时间长度（参见第四章，仪表的工作原理）。

“记录内容”⇨[02/11]“流量合格区”～[07/11]“I4合格区”：分别定义流量、液位、I1、I2、I3、I4的合格区域。需要仪表判断被记录数据合格或不合格时需要设置。每项被记录的数据被分为七个区域：4mA以下、4mA～下警、下警～下限、下限～上限、上限～上警，上警～20mA、20mA以上（流量和液位数值等于零时对应于4mA，等于量程时对应于20mA）。在需要记录的项内，把七个区域分别设为合格或不合格。仪表先比对示值在哪个区域，再按该区域被设置的状态，确定数值是否合格。例如：PH酸度计的4mA～20mA接在I1端子上。并在“记录内容”⇨[08/11]“I1参数”内设，4mA=0（输入电流4mA时PH示值等于0），20mA=14，I1下警=4，I1下限=6，I1上限=8，I1上警=10。在“记录内容”⇨[04/11]“I1合格区”内设，下限～上限区域等于“合格”，其它区域全等于“不合格”。仪表处理“I1”的4mA～20mA时：

①、显示屏的右上角（参见图十四）直接显示PH数值。当PH在6～8以外时，显示的字符闪动，提示PH值不合格。

②、历史记录数据内有一个“合格率”的数据（通过打印或RS232的一些通讯输出），按每秒钟间隔统计合格状态。例如，小时记录内PH=7，但合格率=50%，表示在该小时时间段内，PH的平均值=7，但按每秒钟统计只有50%的时间段，PH值在6～8内，而另50%的时间段PH值在6～8以外，处于不合格状态。

③、如果使用“GSM”的短消息通讯，每当PH值离开6～8时，会发出一条短消息，提示PH首次出现不合格；当PH值重新回到6～8范围内时，再发出一条短消息，提示PH值首次出现合格（参见附录四）。

“记录内容”⇨[08/11]“I1参数”～[11/11]“I4参数”：每项内有十个参数，分别用于设置I1～I4。“4mA校准”和“20mA校准”用于校准仪表的输入。“记录内容代码”用“00”～“99”分别设I1～I4的代码（其中20H、21H、22H不该使用）。该代码在远程通讯中，可以为远端机指示本仪表端子上外接仪表的类型。仪表本身测量的液位和流量，不用设置代码。液位固定用“20H”做代码。流量计量单位被设为“L/S”时，用“21H”做代码；计量单位被设为“m³/h”时，用“22H”做代码。代码“23H”有特殊的用途。当I1～I4的代码被设为“23H”时，使用按键查看历史记录时，显示的数值不是平均值，而是合格率。设置“4mA对应值”和“20mA对应值”，使仪表可以把I1～I4端子上的4mA～20mA电流量转成对应的物理量。如：“PH”值，“COD”值等等。“下警”、“下限”、“上限”、“上警”，是设置“合格区”要用到的数。设置这些数值时，要使“4mA”<“下警”<“下限”<“上限”<“上警”<“20mA”，以便仪表能正确的判别范围和区间。

流量和液位的“4mA”对应值固定为“0”，“20mA”对应各自的“量程”。流量和液位的“下警”、“下限”、“上限”、“上警”、“量程”在“系统参数”⇨[15/24]“液位量程”～[24/24]“流量上警”中。液位的“下警”、“下限”、“上限”、“上警”还可以用来控制继电器。

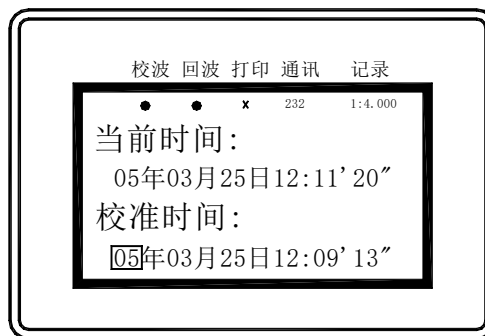
4、校准日历钟

在设置状态，在主菜单上选“日历钟校准”，同时按◀▶键，进入如图三十的界面。“当前时间”显示的是仪表日历钟的当前时间；“校准时间”显示的是待输入的时间。把“校准时间”调改到准确的时间后，同时按◀▶键，“当前时间”显示的时间将随之改变，并在新的时

间上继续运行。最后同时按 ◀ ▶ ▲ ▼ 键退出。

5、累计流量清零

在设置状态，在主菜单上选“累计流量清零”，同时按 ◀ ▶ 键，进入如图三十一的界面。输入口令：1234。同时按 ◀ ▶ 键。“当前累计”变成全“0”。再同时按 ◀ ▶ ▲ ▼ 键退出。每次清零累计流量后，显示屏上，累计流量清零时间的显示也跟随变化。



图三十、日历钟校准

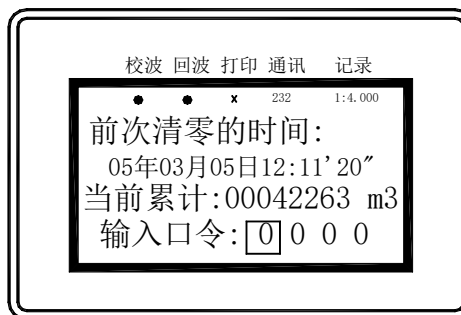
6、清除历史记录

清除历史记录是同时清除掉仪表内存的分钟记录、小时记录、日记录、月记录。方法和累计流量清零类似。在设置状态，在主菜单上选“清记录”，同时按 ◀ ▶ 键。输入口令：1234。同时按 ◀ ▶ 键。再同时按 ◀ ▶ ▲ ▼ 键退出。清除记录后，30秒内不要使仪表断电，以便使仪表能完整地擦除全部存储器。

7、使用打印机

通过“系统参数”⇒[04/24]“打印方式”把打印方式设成“定时打印”或“打印记录”。如设成“定时打印”，还要设置“系统参数”⇒[12/24]“定时打印间隔”的分钟数。

“定时打印”是按设置的等间隔打印，每隔该间隔，仪表向打印机送出一组数据，包括仪表的时间、当时的瞬时流量、累计流量（当时显示器上的示值）。“定时打印”时，使用的打印机仅适用于 TP-μ p40T（需用该打印机内部的汉字库）。打印的形式如下：



图三十一、累计流量清零

04月21日 10: 36' Q=298.9L/S ΣQ=00015624m³

“打印记录”是在每次插上打印机后，仪表识别到打印机在线后，向打印机送出存储的历史记录数据。送出的记录可以是小时记录、或日记录、或月记录（用打印机上的“SEL”键选）。由于历史数据可能很长，仪表依次序，先送最近的数据，再送以前的数据。每次插上打印机，首先打印如下字符：

```
Press "SEL" : 2 for D; 4 for M; 6 for Y
Time:05-03-25 13:41' A:00042455m3
Q= 45.12L/S
H= 0.232m
I1= 4.000(01)
I2= 4.000(02)
I3= 4.000(03)
I4= 4.000(23)
```

首行提示按打印机（TP-μ p40T）上的“SEL”键“2”次打印小时记录“D类”，按“SEL”

键“4”次打印日记录“M类”，按“SEL”键“6”次打印月记录“Y类”。

“Time:”后是日历；“A:”后是累计流量（累计表底数）；“Q=”后是瞬时流量；“H=”后是液位；“I1=”～“I4=”后分别是 I1～I4 外接仪表的数值。I1～I4 行后扩号内的数是该项的代码。H、I1～I4 也可能没有，取决于在“记录内容”⇒[01/11]“选项”内是否被选定。

按提示按“SEL”键后（例如4次），打印如下内容：

```
M.List: 05-03-23 11:59' ~05-03-24 23:59'
24D Q= 45.54L/S      HG=100.0%
    Sum=0003935m3    A=00036306m3
    H= 0.233m       HG=100.0%
    I1= 4.000(01)   HG=100.0%
    I2= 4.000(02)   HG=100.0%
    I3= 4.000(03)   HG=100.0%
    I4= 4.000(23)   HG=100.0%
23D Q= 45.84L/S      HG=100.0%
    Sum=0001982m3    A=00034324m3
    H= 0.234m       HG=100.0%
    I1= 4.000(01)   HG=100.0%
    I2= 4.000(02)   HG=100.0%
    I3= 4.000(03)   HG=100.0%
    I4= 4.000(23)   HG=100.0%
```

•
•
•

首行“M.List:”表示日记录类。“05-03-23 11:59’ ~ 05-03-24 23:59’”表示后段记录的起止时间。“24D”和“23D”表示24日和23日。Q、H、I1、I2、I3、I4的数值是该日内的平均值。“Sum=”是该日内累计流量。“A=”是该段起始时的累计流量表底数。“HG=”后是按每秒钟间隔统计的合格率。

如果仪表运行中有停电的情况，打印将另起一个“M.List:”，并在后边跟新的起止时间。停电的时间被空过去。

8、4~20mA

通过“系统参数”⇒[03/24]“输出方式”设置4mA~20mA“输出流量”或“输出液位”。同时要通过“系统参数”⇒[20/24]“流量量程”或[15/24]“液位量程”设置量程。例如：“输出方式”设为“输出流量”，“流量量程”设为“50L/S”。流量=0时输出4mA；流量>=50L/S时，输出20mA；流量=25L/S时，输出12mA。

9、继电器

“系统参数”⇒[05/24]“继电器”设置仪表内继电器的动作方式。可设的方式有：不用、m³比例、液位报警、液位下限、液位上限。

设为“不用”：任何情况下继电器都不动作；

设为“m³比例”：要同时设“系统参数”⇒[11/24]“m³比例”。累计流量每累满“m³比例”的数值，闭合一次。每次闭合时间=20mS。

设为“液位报警”：要同时设“系统参数”⇒[16/24]“液位下警”和 [19/24]“液位上警”。当仪表测得的液位小于“液位下警”或大于“液位上警”时继电器闭合；在“液位下警”和“液位上警”之间时，继电器断开。

设为“液位下限”：要同时设“系统参数”⇒[17/24]“液位下限”。当仪表测得的液位小于“液位下限”时，继电器吸合；当仪表测得的液位大于“液位下限”时，继电器断开。

设为“液位上限”：要同时设“系统参数”⇒[18/24]“液位上限”。当仪表测得的液位高于“液位上限”时，继电器吸合；当仪表测得的液位小于“液位上限”时，继电器断开。

10、远程通讯(RS232)

使用 RS232、RS485 输出数字量，或在 RS232 上扩接调制解调器、“GSM”无线通讯模块，要根据通讯协议的要求设“串口参数”的五项参数。

“串口参数”⇒[1/5]“输出口位”：RS232，RS485，调制解调器 1 次（收到 1 次振铃开始建立连接），调制解调器 4 次（收到 4 次振铃开始建立连接），GSM。

“串口参数”⇒[2/5]“数码格式”：10 位（1 起始位、8 数据位、1 停止位），11 位奇（1 起始位、8 数据位、1 奇校验位、1 停止位），11 位偶（1 起始位、8 数据位、1 偶校验位、1 停止位），11 位无（无用）。

“串口参数”⇒[3/5]“串口波特率”：300，600，1200，2400，4800，9600，14400，19200，28800，43200，57600。

“串口参数”⇒[5/5]“口令：地址：”：口令和地址分别设置两位十进制或十六进制数。例如：11H、31H、99H、1FH 等。数字后的“H”不包括在数字内。

“串口参数”⇒[4/5]“通讯协议”：本仪表的“通讯协议”是指传送数据的编码方式。这些协议，多数是按用户要求加入的，以便与特定的后端数据采集器配用。有些协议应用很少，以后的产品可能要逐渐删除，或改进。以下是应用较多，比较稳定的几种协议。

①、“怡文协议”：“输出口位”=“232”（或 485），“数码格式”=“11 位偶”，“串口波特率”=“2400”，“口令：”=“11”H，“地址：”=“11”H。与本仪表连接的后面设备向本仪表发送一字节的口令“11”（C 语言的表示法为：0x11），仪表用 ASCII 码应答，打印的结果是：

06m02d02:05' Q=54.42L/S M=00022561 07A1

含意为：06 月 02 日 02 时 05 分，瞬时流量=54.42 升/每秒，累计流量的表底数=00022561m³，“07A1”是前边数据按字节加的校验和。注意：仪表应答的 ASCII 内含控制符。0x00=空操作，0x20=空格，最末位以 0x0D 结束。当瞬时流量整数为四位时，小数点跟在后边：“1120.”。如果仪表内的口令不是“11”H，例如“31”H，后面设备向本仪表发送的字节，应该是“31”H。

②、“金源协议”：“输出口位”=“232”（或 485），“数码格式”=“11 位偶”，“串口波特率”=“9600”，“口令：”=“11”H，“地址：”=“11”H。与本仪表连接的后面设备向本仪表发送一字节的口令“11”（C 语言的表示法为：0x11），仪表应答的 ASCII 码打印为：

002345

含意为：瞬时流量=23.45 升/每秒。“金源协议”固定为七个字节的 ASCII 码，前四位整数，后两位小数，最后一位“0D”（C 语言的表示法为：0x0D）。

③、“九波协议”：（软件序号：05-03 以后）“输出口位”=“232”（或 485，当输出口

位设为“调制解调器”或“GSM”时，“九波协议”传送数据的编码方式不同），“数码格式”，“串口波特率”，“口令：地址：”要根据后端设备的要求设置。当与本仪表连接的后面设备向本仪表发送一字节的口令时，例如：“11”（要与设入仪表内的“口令：”或“地址：”相同），仪表以 ASCII 码形式应答，打印出来的结果是：

T=05-03-28 12:29' 31”

M =00053821

Q =44. 83(21, OK)

H =0. 231(20, OK)

I1=4. 000(01, OK)

I2=4. 000(02, OK)

I3=4. 000(03, OK)

I4=4. 000(23, OK)

含意为：仪表日历钟 = 05 年 03 月 28 日 12 时 29 分 31 秒，累计流量的表底数 =00053821m³，瞬时流量 = 44. 83L/S（当代码是 22 时为 m³/h），液位 = 0. 231 米，I1=4. 000，I2=4. 000，I3=4. 000，I4=4. 000。Q~I4 数值后的扩号内，“，”前面的数是该项的代码；后面的字符可能是“OK”或“NO”，是该数值的合格状态。注意：仪表应答的 ASCII 内含有控制字符。0x20=空格；每行换行跟随一个字节 0x0A；最末以 0x0D 结束。如果口令不是“11”H，例如“31”H，后面设备向本仪表发送的字节，也应是“31”H。

十一、仪表的标定

标定是使用精度高于本仪表的计量设备，比对本仪表的测量示值。并通过修正本仪表的有关参数，使仪表获得更准确的测量结果。确定仪表的最后误差应参考计量管理部门发布的检定规程。

本仪表可以标定的量值有：流量、液位、输出的 4~20mA 电流、输入到 I1、I2、I3、I4 的 4~20mA 电流。

1、标定流量

影响本仪表流量准度的因素，主要有三点。①、液位测量误差；②、量水堰槽的水位-流量关系的不确定度；③仪表用测得的液位转换成流量的计算误差。只要设在仪表内的水位-流量表大于三十个点，计算误差可以小到忽略不计。液位测量误差问题见下节“标定液位”。

目前，量水堰槽的水位-流量关系一般是按《明渠堰槽流量计》检定规程（JJG711-90）计算求出。直角三角堰不确定度为：1%；矩形堰为 2%；巴歇尔槽为 3%。应用中应注意：上述不确定度的限制条件：检定规程规定的加工尺寸精度，规定的行进渠槽长度，规定的淹没度。

流量小于 400m³/h，还可以在水流实验装置上，用实验的方法标定水位-流量关系。流量大于 400m³/h，在国内还很难找到按量值传递的实验条件。

2、标定液位

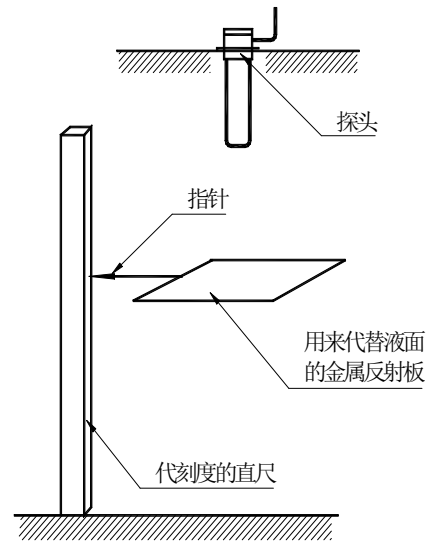
液位误差来源两个方面：

①、安装探头后，校准液位（参见第十章“使用说明”中的“校对仪表的液位”）。如果在量水堰槽内的液位只有100mm，校准液位偏差了1mm，液位误差是1%。在直角三角堰情况下，折成流量就附加了2.5%的流量误差。

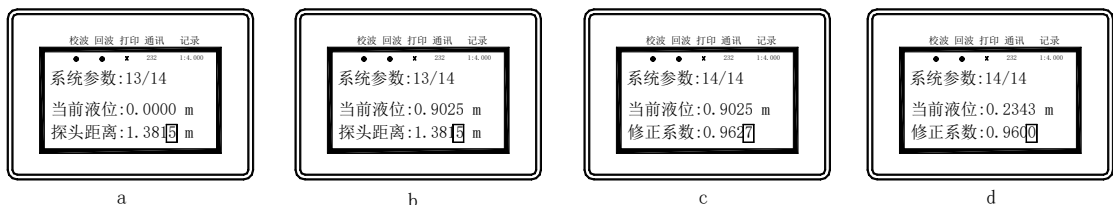
②液位测量的非线性误差。非线性误差是指，当液位等于零时，仪表示值被校为零；当液位增大时，仪表不能准确的跟随液位的变化。例如液位等于500mm，仪表显示502mm。这种情况可以通过修改“系统参数”⇒[14/24]“修正系数”来减小液位的误差。方法如下。

探头固定在一个支架上（参见图三十二）。下面放一个可以上下移动的金属板（声波在金属板上的反射与在水面的反射效果相同），板上安装指针，指示直尺上的刻度。可以上下移动的金属板模拟量水堰槽内水面的变化。

仪表在设置状态，通过按键调到“系统参数”⇒[13/24]“探头距离”位置。金属板移至直尺的0值位置。修改“探头距离”，使“当前液位”显示为0，如图三十三的“a”。向上移动金属板，例如到0.9m的位置。仪表的“当前液位”显示值应与直尺的示值相同，也是0.9m。如误差较大，如图三十三的“b”，“当前液位”显示为0.9025m。仪表示值的变化范围比直尺的变化范围大了，需要按比例减小“修正系数”。同时按▲➡键，到图三十三“c”的位置。目前的“修正系数”等于0.9627。用 $0.9627 * (0.9/0.9025)$ ，得0.9600。设入“修正系数”=0.9600，如图三十三“d”。



图三十二、标定液位



图三十三、设置修正系数

重复图三十三中，“a”到“b”。再次检查液位变化与直尺变化是否一致。当液位误差达到小于0.4%，即为合格。

仪表出厂标定的“修正系数”记录在仪表壳体右面的标签上（见如图二）。

3、标定输出的4~20mA

标定仪表输出的4~20mA，需要用导线把仪表接线端子的“mA-”和“mA+”接到一块电流表上（如图三十四下）。

在设置状态下，“系统参数”⇒[09/24]“4mA校准”用于校准4mA（图三十四的“a”）；“系统参数”⇒[10/24]“20mA校准”用于校准20mA（图三十四的“b”）。

校准时，使用▼或▲键从最末位增加或减小显示屏上的数字，校准的数字为十六进制，

并自动进位或借位。

当增加或减小数字时，电流表的示值应同时变化。校准后注意同时按◀ ▶ 键，见到“：”号闪动，确认校准后的数值已存入仪表的存储器。

仪表出厂时，输出 4~20mA 电流已经过校准。

4、标定输入的 4~20mA

校准 I1、I2、I3、I4 的输入 4~20mA，需要 5~12V 直流电源，可调整的电阻，电流表，如图三十五连接。

校准 I1 时，接仪表的“I1”和“IGND”端子，参数设置使用“记录内容”⇒[08/11]“I1 参数”⇒[1/9]“4mA 校准”和“记录内容”⇒[08/11]“I1 参数”⇒[2/9]“20mA 校准”。

校准 I2 时，接仪表的“I2”和“IGND”端子，参数设置使用“记录内容”⇒[09/11]“I2 参数”⇒[1/9]“4mA 校准”和“记录内容”⇒[09/11]“I2 参数”⇒[2/9]“20mA 校准”。

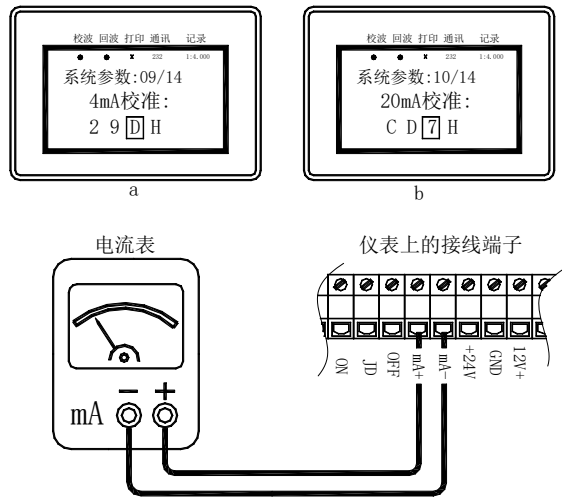
校准 I3 时，接仪表的“I3”和“IGND”端子，参数设置使用“记录内容”⇒[10/11]“I3 参数”⇒[1/9]“4mA 校准”和“记录内容”⇒[10/11]“I3 参数”⇒[2/9]“20mA 校准”。

校准 I4 时，接仪表的“I4”和“IGND”端子，参数设置使用“记录内容”⇒[11/11]“I4 参数”⇒[1/9]“4mA 校准”和“记录内容”⇒[11/11]“I4 参数”⇒[2/9]“20mA 校准”。

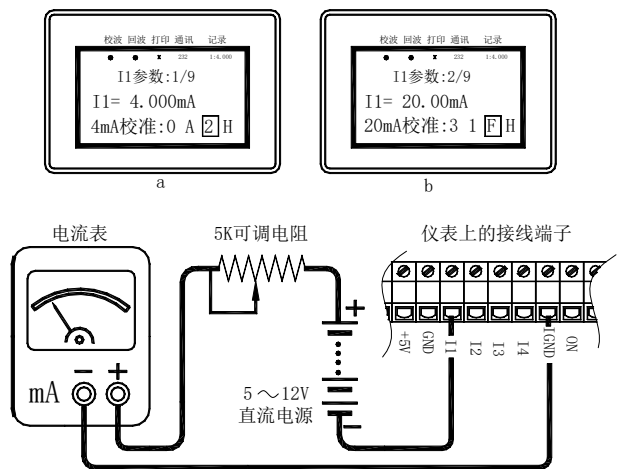
校准 4mA 时，调整可调电阻，使参比用的电流表示值为 4mA。使用 ↓ 或 ↑ 键从最末位增加或减小显示屏上的数字。校准的数字为十六进制，并自动进位或借位。当增加或减小数字时，显示屏上显示的 I1（或 I2、I3、I4）的电流跟随变化。直到仪表显示的示值与参比电流表相同为止。校准后要注意同时按◀ ▶ 键，见到“：”号闪动，确认校准后的数值已存入到仪表的存储器。

校准 20mA 时，调整可调电阻，使参比用的电流表示值为 20mA。使用 ↓ 或 ↑ 键从最末位增加或减小显示屏上的数字，直到仪表显示的示值与参比电流表相同。校准后同样要注意按◀ ▶ 键，见到“：”号闪动，确认校准后的数值存入存储器。

仪表出厂时，I1~I4 的输入 4~20mA 电流已经过校准。



图三十四、校准输出电流



图三十五、校准输入电流

附录一、巴歇尔槽构造尺寸

单位：米

类别	序号	喉道段			收缩段			扩散段			墙高
		b	L	N	B1	L1	La	B2	L2	K	D
小型	1	0.025	0.076	0.029	0.167	0.356	0.237	0.093	0.203	0.019	0.23
	2	0.051	0.114	0.043	0.214	0.406	0.271	0.135	0.254	0.022	0.26
	3	0.076	0.152	0.057	0.259	0.457	0.305	0.178	0.305	0.025	0.46
	4	0.152	0.305	0.114	0.400	0.610	0.407	0.394	0.610	0.076	0.61
	5	0.228	0.305	0.114	0.575	0.864	0.576	0.381	0.457	0.076	0.77
标准型	6	0.25	0.60	0.23	0.78	1.325	0.883	0.55	0.92	0.08	0.80
	7	0.30	0.60	0.23	0.84	1.350	0.902	0.60	0.92	0.08	0.95
	8	0.45	0.60	0.23	1.02	1.425	0.948	0.75	0.92	0.08	0.95
	9	0.60	0.60	0.23	1.20	1.500	1.0	0.90	0.92	0.08	0.95
	10	0.75	0.60	0.23	1.38	1.575	1.053	1.05	0.92	0.08	0.95
	11	0.90	0.60	0.23	1.56	1.650	1.099	1.20	0.92	0.08	0.95
	12	1.00	0.60	0.23	1.68	1.705	1.139	1.30	0.92	0.08	1.0
	13	1.20	0.60	0.23	1.92	1.800	1.203	1.50	0.92	0.08	1.0
	14	1.50	0.60	0.23	2.28	1.95	1.303	1.80	0.92	0.08	1.0
	15	1.80	0.60	0.23	2.64	2.10	1.399	2.10	0.92	0.08	1.0
	16	2.10	0.60	0.23	3.00	2.25	1.504	2.40	0.92	0.08	1.0
17	2.40	0.60	0.23	3.36	2.40	1.604	2.70	0.92	0.08	1.0	
大型	18	3.05	0.91	0.343	4.76	4.27	1.794	3.68	1.83	0.152	1.22
	19	3.66	0.91	0.343	5.61	4.88	1.991	4.47	2.44	0.152	1.52
	20	4.57	1.22	0.457	7.62	7.62	2.295	5.59	3.05	0.229	1.83
	21	6.10	1.83	0.686	9.14	7.62	2.785	7.32	3.66	0.305	2.13
	22	7.62	1.83	0.686	10.67	7.62	3.383	8.94	3.96	0.305	2.13
	23	9.14	1.83	0.686	12.31	7.93	3.785	10.57	4.27	0.305	2.13
	24	12.19	1.83	0.686	15.48	8.23	4.785	13.82	4.88	0.305	2.13
	25	15.24	1.83	0.686	18.53	8.23	5.776	17.27	6.10	0.305	2.13

附录二、巴歇尔槽水位-流量公式

类别	序号	喉道宽度 b(m)	流量公式 $Q=Ch^a$ (L/S)	水位范围 h(m)		流量范围 Q(L/S)		临界淹没度%
				最小	最大	最小	最大	
小型	1	0.025	$60.4h^{1.55}$	0.015	0.21	0.09	5.4	0.5
	2	0.051	$120.7h^{1.55}$	0.015	0.24	0.18	13.2	0.5
	3	0.076	$177.1h^{1.55}$	0.03	0.33	0.77	32.1	0.5
	4	0.152	$381.2h^{1.54}$	0.03	0.45	1.50	111.0	0.6
	5	0.228	$535.4h^{1.53}$	0.03	0.60	2.5	251	0.6
标准型	6	0.25	$561h^{1.513}$	0.03	0.60	3.0	250	0.6
	7	0.30	$679h^{1.521}$	0.03	0.75	3.5	400	0.6
	8	0.45	$1038h^{1.537}$	0.03	0.75	4.5	630	0.6
	9	0.60	$1403h^{1.548}$	0.05	0.75	12.5	850	0.6
	10	0.75	$1772h^{1.557}$	0.06	0.75	25.0	1100	0.6
	11	0.90	$2147h^{1.565}$	0.06	0.75	30.0	1250	0.6
	12	1.00	$2397h^{1.569}$	0.06	0.80	30.0	1500	0.7
	13	1.20	$2904h^{1.577}$	0.06	0.80	35.0	2000	0.7
	14	1.50	$3668h^{1.586}$	0.06	0.80	45.0	2500	0.7
	15	1.80	$4440h^{1.593}$	0.08	0.80	80.0	3000	0.7
	16	2.10	$5222h^{1.599}$	0.08	0.80	95.0	3600	0.7
	17	2.40	$6004h^{1.605}$	0.08	0.80	100.0	4000	0.7
大型	18	3.05	$7463h^{1.6}$	0.09	1.07	160.0	8280	0.8
	19	3.66	$8859h^{1.6}$	0.09	1.37	190.0	14680	0.8
	20	4.57	$10960h^{1.6}$	0.09	1.67	230.0	25040	0.8
	21	6.10	$14450h^{1.6}$	0.09	1.83	310.0	37970	0.8
	22	7.62	$17940h^{1.6}$	0.09	1.83	380.0	47160	0.8
	23	9.14	$21440h^{1.6}$	0.09	1.83	460.0	56330	0.8
	24	12.19	$28430h^{1.6}$	0.09	1.83	600.0	74700	0.8
	25	15.24	$35410h^{1.6}$	0.09	1.83	750.0	93040	0.8

附录三、安装记录表

超声波明渠流量计安装记录表

安装地点		安装日期		仪表编号	
仪表量程		液位精度		流量精度	
液位基点		基点高程			
量水堰槽结构尺寸：					
清累计时间			清记录时间		
流量单位		3h 流量		19h 流量	
输出方式		4h 流量		20h 流量	
打印方式		5h 流量		21h 流量	
m ³ 比例		6h 流量		22h 流量	
探头距离		7h 流量		23h 流量	
修正系数		8h 流量		24h 流量	
液位量程		9h 流量		25h 流量	
流量量程		10h 流量		26h 流量	
下界液位		11h 流量		27h 流量	
下界流量		12h 流量		28h 流量	
上界液位		13h 流量		29h 流量	
上界流量		14h 流量		30h 流量	
液位间隔		15h 流量		31h 流量	
0h 流量		16h 流量		32h 流量	
1h 流量		17h 流量		33h 流量	
2h 流量		18h 流量		34h 流量	

填表人：

安装技术负责人：

超声波明渠流量计安装记录表示例

安装地点	厂东门排口	安装日期	2002. 5. 10	仪表编号	0121
仪表量程	50L/S	液位精度	0. 5%	流量精度	5%
液位基点	槽上沿	基点高程	0. 4m		
量水堰槽结构尺寸：					
清累计时间	2002. 05. 20		清记录时间	2002. 05. 20	
流量单位	L/S	3h 流量	2. 2613	19h 流量	39. 526
输出方式	0(流量)	4h 流量	3. 5319	20h 流量	42. 797
打印方式	打印记录	5h 流量	4. 9914	21h 流量	
m ³ 比例	100. 00	6h 流量	6. 6214	22h 流量	
探头距离	0. 8000	7h 流量	8. 4085	23h 流量	
修正系数	1. 0000	8h 流量	10. 342	24h 流量	
液位量程	0. 4000	9h 流量	12. 413	25h 流量	
流量量程	50. 000	10h 流量	14. 616	26h 流量	
下界液位	0. 0100	11h 流量	16. 942	27h 流量	
下界流量	0. 0000	12h 流量	19. 389	28h 流量	
上界液位	0. 4000	13h 流量	21. 950	29h 流量	
上界流量	42. 797	14h 流量	24. 621	30h 流量	
液位间隔	0. 0200	15h 流量	27. 400	31h 流量	
0h 流量	0. 0000	16h 流量	30. 283	32h 流量	
1h 流量	0. 4119	17h 流量	33. 267	33h 流量	
2h 流量	1. 2062	18h 流量	36. 349	34h 流量	

填表人：

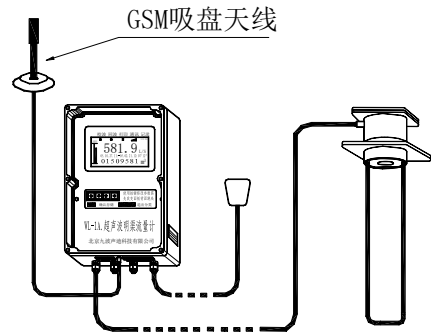
安装技术负责人：

附录四、使用 GSM 短消息

一、如何使用 GSM 短消息

“GSM”短消息是一种简单的远程数据传输方法。在没有专门的计算机软件时，用普通手机就可以远程查看仪表的示值。

使用“GSM”短消息通讯，仪表内要加装无线通讯模块。从仪表壳体上引出一个吸盘天线，如右图所示。仪表安装时，要插入“中国移动”的，有短信业务的“SIM”卡及有相应的号码，例如“13581597127”。



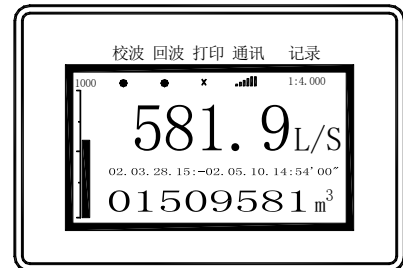
仪表加装 GSM 通讯模块后

仪表参数设置要求：

- ①、“串口参数”⇨[1/5]“输出口位”：GSM
- ②、“串口参数”⇨[2/5]“数码格式”：10 位
- ③、“串口参数”⇨[3/5]“串口波特率”：57600
- ④、“串口参数”⇨[4/5]“通讯协议”：九波
- ⑤、“串口参数”⇨[5/5]“口令：地址：”：设口令，例如“11”

如果需要短信中的合格状态和外接仪表的代码，要设“记录内容”内的有关参数。

安 GSM 通讯模块的仪表接电后，显示屏如右图。其中“通讯”的指示符为“▲”。“▲”越大表示接收信号的场强越强，越小表示接收的信号越弱。仪表收到有效的控制命令后，“▲”指示符后出现“..”提示符；仪表向外发送短消息时，“▲”指示符闪动。



GSM 通讯时的显示

本仪表的短消息通讯工作方式是：控制方（可以是手机或用计算机控制的通讯模块）向仪表（按仪表 SIM 卡的号码）发送一条短消息，作为起动命令。仪表收到有效的命令后，按命令要求的格式向控制方回答短消息。本仪表的短消息文本内英文采用大写，含数字，使用的控制符有：20H（空格）、0DH（结束）。

仪表最多同时接收 4 个控制方。每个控制方最多可以要求回应 4 个接收方（包括控方自己）。

改变仪表的口令，可以清除仪表内已接收的全部控制方命令。

二、收发短消息的格式

短消息的格式分为以下 3 类。

1. 即时应答。 控制方向仪表发仪表的口令（“串口参数”⇨[5/5]“口令：地址：”），仪表回应仪表的示值。例如：仪表的口令是“11”。

控制方向仪表发送：“11”

仪表向控制方回应：“T=05/03/30/10:51_M=00061358_Q=45.38(21,OK)”

其中“T=”后边是仪表的日历时间；“M=”后边是累计流量表底数；“Q=”后边是瞬时流量；扩号内是代码和合格状态，代码“21”表示流量单位“L/S”（“22”流量单位“m³/h”）；“_”是空格。

如果在“记录内容”⇨[01/11]“选项”选择了其它项，例如：液位、I1、I2、I3、I4，仪

表向控制方回应为：“T=05/03/30/10:51_M=00061358_Q=45.38(21,OK)_H=0.233(20,OK)_1=4.000(01,OK)_2=4.000(02,OK)_3=4.000(03,OK)_4=4.000(23,OK)”

2. 按等间隔应答。 控制方向仪表发送的命令中包含，仪表的口令、时间间隔、回应次数，仪表按命令规定的间隔，向控制方自动回应仪表的示值。回应多少次，按命令内规定的次数。特例：“99”次为无限次；“00”次为停止。当用计算机采集数据时，用“99”次起动，用“00”次停止较好。例如：仪表的口令是“31”，需要2小时回应一条数据，回30次后停止。

控制方向仪表发送：“WL-1A/00_K=31_D=B(00,30,H02)”

其中“WL-1A/00”为标识；“K=31”为口令；“D=”表示后边是收方的号码；“B”表示使用控制方的号码；“(00,30,H02)”扩号内的“00”为等间隔类标识，“30”为30次，“H02”为2小时间隔，“_”是空格。时间间隔可以按分钟，小时，每天的几点：

“F**”：按分钟间隔。“**”可以是：01、02、03、04、05、06、10、15、20、30；

“H**”：按小时间隔。“**”可以是：01、02、03、04、06、08、12；

“D**”：每天的几点。“**”可以是：00~23中的一个整小时点数。

仪表向控制方回应：共5种格式的数据

首先回应**第5种格式**：

“WL-1A/05_1=13581597127”

其中“WL-1A/”为标识。“05”为第5种数据。“1=13581597127”仪表内为第1个控制方的号码。如果还有其它控制方，回应的短消息后还会有“2=”、“3=”、“4=”，最多4个控制方。

随后回应**第1种格式**：

“WL-1A/01_T=05/03/30/10:51(30)_M=00061358_Q=45.38(21,OK)”

其中“WL-1A/”为标识。“01”为第1种数据。以后的内容与即时应答基本相同，日历时间后的扩号内是剩下的回应次数。如果控制方是计算机的话，可以判断是否需要补充次数。

以后每到2小时间隔回应**第2种格式**：

“WL-1A/02_T=05/03/30/12:00(29)_M=00061388_Q=45.38(21,OK)”

注意：本仪表的时间间隔是按从“0”点起计算等间隔。尽管发送命令的时间是10:51，仪表按12点是2小时的等间隔点。分钟间隔也同样。例如设15分钟间隔，不管发送命令的时间是什么，都是按各小时内的0分、15分、30分、45分发回短消息。

在每固定的间隔内还可能发回第3种或第4种回应。

中间的**第3种格式**：仪表需要记录的项目首次从合格转向不合格或首次从不合格转向合格的时间。例如：（其中合格状态从“OK”转为“NO”）

“WL-1A/03_T=05/03/30/12:31(29)_Q=45.38(21,NO)”

中间的**第4种格式**：仪表停电时，不能发回短消息。当仪表停电后，重新上电时会发回第4种短消息，指出掉电的时间(OFF)和上电的时间(ON)。每次回应第4种格式时，后边必跟随一条第1种格式，通知上电初始时的仪表示值。例如：

“WL-1A/04_T=05/03/30/12:35(OFF)_T=05/03/30/12:45(ON)”

“WL-1A/01_T=05/03/30/12:45(29)_M=00061398_Q=45.38(21,OK)”

3. 仅应答特殊情况。与等间隔命令类似，控制方向仪表发送的命令中包含，仪表的口令、回应次数，但不含时间间隔。并把扩号内的“00”的等间隔类标识改为“01”。例如：

控制方向仪表发送：“WL-1A/00_K=31_D=B(01,30)”

仪表回应的短消息与等间隔应答基本相同，区别是没有第 2 种格式的等间隔的数据。剩下的有：

第 5 种格式：仪表内控方的号码；第 1 种格式：当时的仪表示值。以后只发第 3 种格式：上下电信息和第 4 种格式：合不合格信息。

三、短消息格式汇总

1. 即时应答

发送：“11” ; 仪表的口令
回应：“T=05/03/30/10:51_M=00061358_Q=45.38(21,OK)” ; 仪表的示值

2. 按等间隔应答

发送：“WL-1A/00_K=31_D=B(00,30,H02)” ; 每2小时应答1次
回应：“WL-1A/05_1=13581597127” ; 控方号码
回应：“WL-1A/01_T=05/03/30/10:51(30)_M=00061358_Q=45.38(21,OK)” ; 首条仪表示值
回应：“WL-1A/02_T=05/03/30/12:00(29)_M=00061388_Q=45.38(21,OK)” ; 等间隔示值
回应：“WL-1A/03_T=05/03/30/12:31(29)_Q=45.38(21,NO)” ; 转为不合格
回应：“WL-1A/03_T=05/03/30/12:40(29)_Q=45.38(21,OK)” ; 转为合格
回应：“WL-1A/04_T=05/03/30/12:35(OFF)_T=05/03/30/12:45(ON)” ; 上下电
回应：“WL-1A/01_T=05/03/30/12:45(29)_M=00061398_Q=45.38(21,OK)” ; 首条仪表示值

3. 仅应答特殊情况

发送：“WL-1A/00_K=31_D=B(01,30)” ; 仅回特殊
回应：“WL-1A/05_1=13581597127” ; 控方号码
回应：“WL-1A/01_T=05/03/30/10:51(30)_M=00061358_Q=45.38(21,OK)” ; 首条仪表示值
回应：“WL-1A/03_T=05/03/30/12:31(29)_Q=45.38(21,NO)” ; 转为不合格
回应：“WL-1A/03_T=05/03/30/12:40(29)_Q=45.38(21,OK)” ; 转为合格
回应：“WL-1A/04_T=05/03/30/12:35(OFF)_T=05/03/30/12:45(ON)” ; 上下电
回应：“WL-1A/01_T=05/03/30/12:45(29)_M=00061398_Q=45.38(21,OK)” ; 首条仪表示值

四、控制方要求回应多个接收方

控制方可以在命令中加入其它接收方号码。使仪表在回应控制方接收数据的同时，也把数据发给其它接收方。命令中的其它接收方不包括次数。控制方的次数结束，或用“00”次停止，其它接收方也同时结束。例如发送：

“WL-1A/00_K=31_D=B(00,30,D08)_D=13522335832(00,H12)_D=13789012345(01)”

仪表按每天的8点钟向控制方“B”发送数据（等间隔类“00”），30次对应30天结束。

在每天的“0”点和“12”点（12小时等间隔类“00”）向号码为“13522335832”的手机发送数据。

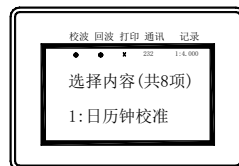
向号码为“13789012345”的手机发仪表送上下电信息，发送仪表记录项目合不合格的信息。

当发送上条命令的手机或计算机收满30天的数据，或重新发了要求“00”次的命令后，仪表同时停止向上述的3个接收方发送数据。

附录五、首次安装最简设置

一、进入设置状态

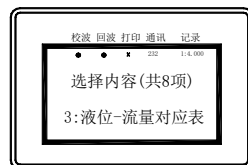
1. 流量计接电；
2. 旋松透明前盖上的 6 个螺钉，摘下前盖；
3. 旋松面板上的 4 个螺钉，拉出面板，注意别拉断后面引线；
4. 拔出面板背面电路板上“运行-设置”字样旁的短路销，插到“设置”位置；
5. 面板显示为图一。



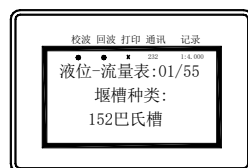
图一

二、设“液位-流量对应表”

1. 按“▲”键两次，显示如图二；
2. 同时按“◀”“▶”键，显示如图三；
3. 按“▼”或“▲”键，使图三“152 巴氏槽”变成选用的堰槽种类；
4. 同时按“◀”“▶”键，“堰槽种类”后的“:”应闪动，否则再同时按“◀”“▶”键。
5. 同时按“◀ ▼ ▲ ▶”4个键，显示成图二。



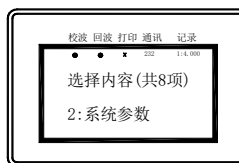
图二



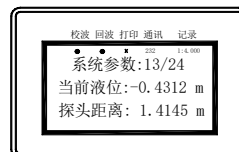
图三

三、校对仪表的液位

1. 仪表显示器上的“校波”“回波”必须是“●”（可以闪动）；
2. 按“▼”键，显示如图四；
3. 同时按“◀”“▶”键，显示如图五；
4. 设置正确的结果，应该是图五的“当前液位”=“实测液位”。“实测液位”来自堰槽内的液位，见图六。
5. 设置方法：改变图五的“探头距离”，“当前液位”比“实测液位”大多少，“探头距离”减去多少；“当前液位”比“实测液位”小多少，“探头距离”加上多少；每次改变“探头距离”后，同时按“◀”“▶”键，观察“当前液位”与“实测液位”是否相同。

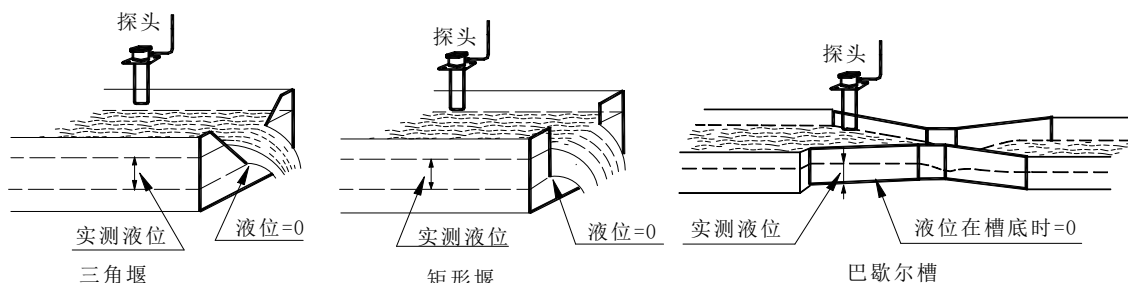


图四



图五

6. 按键方法：
 单按“◀”或“▶”键，改变待调数字的位置；
 单按“▼”或“▲”键，改变待调数字的大小；
 同时按“◀”“▼”键，加小数点；
 同时按“◀”“▲”键，改变数字前面的“+”“-”号；
7. 同时按“◀ ▼ ▲ ▶”4个键，退回到显示图四。



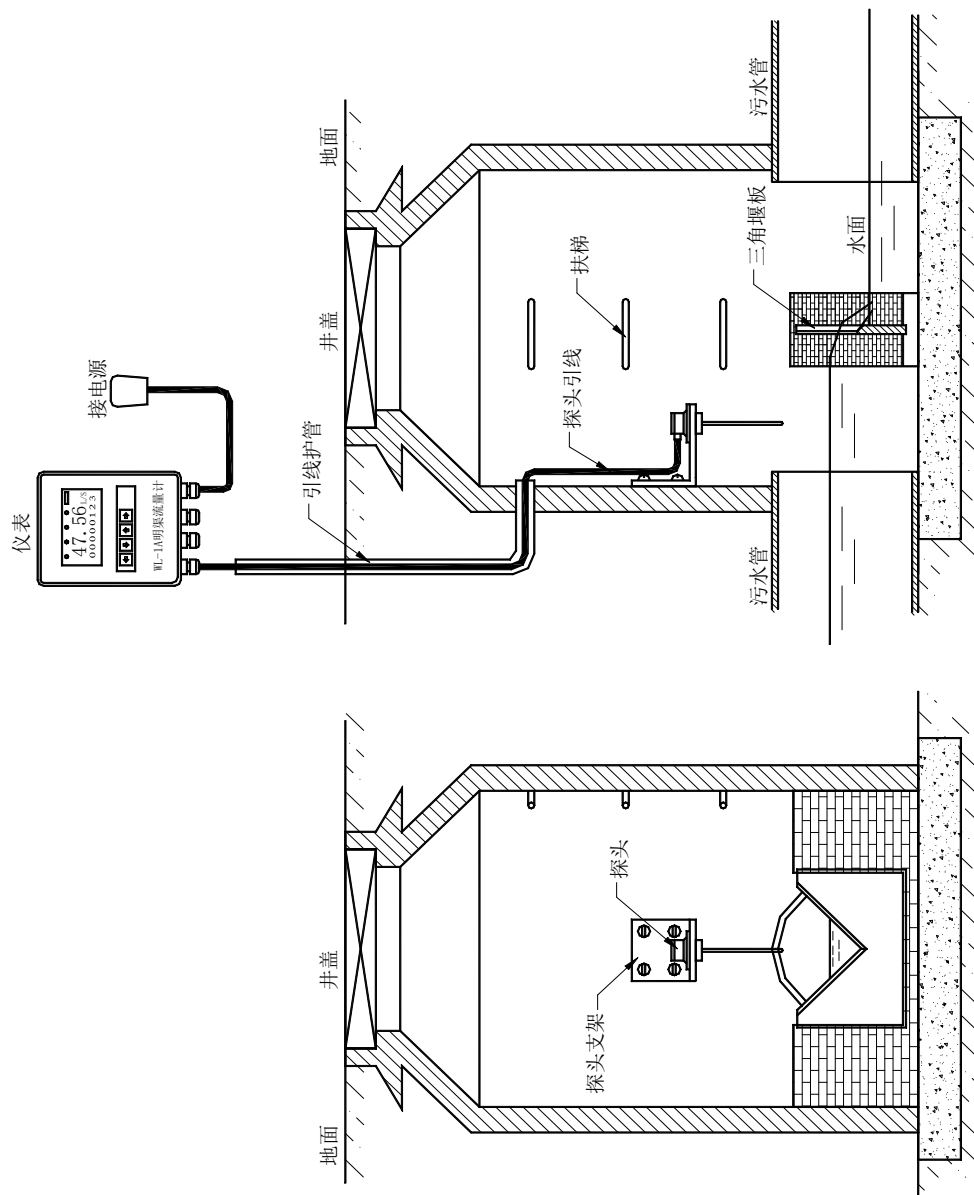
图六

四、累计流量清零和清除历史记录

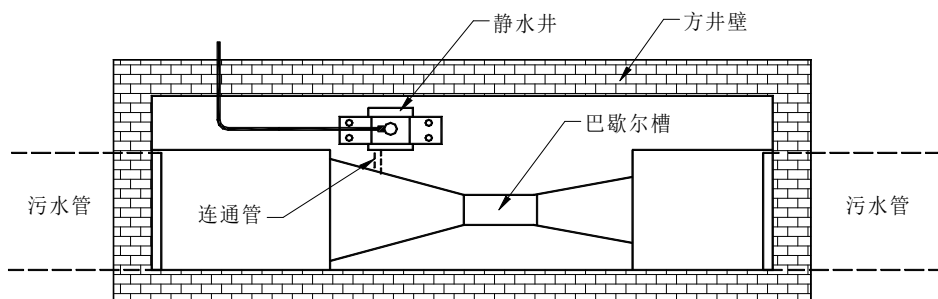
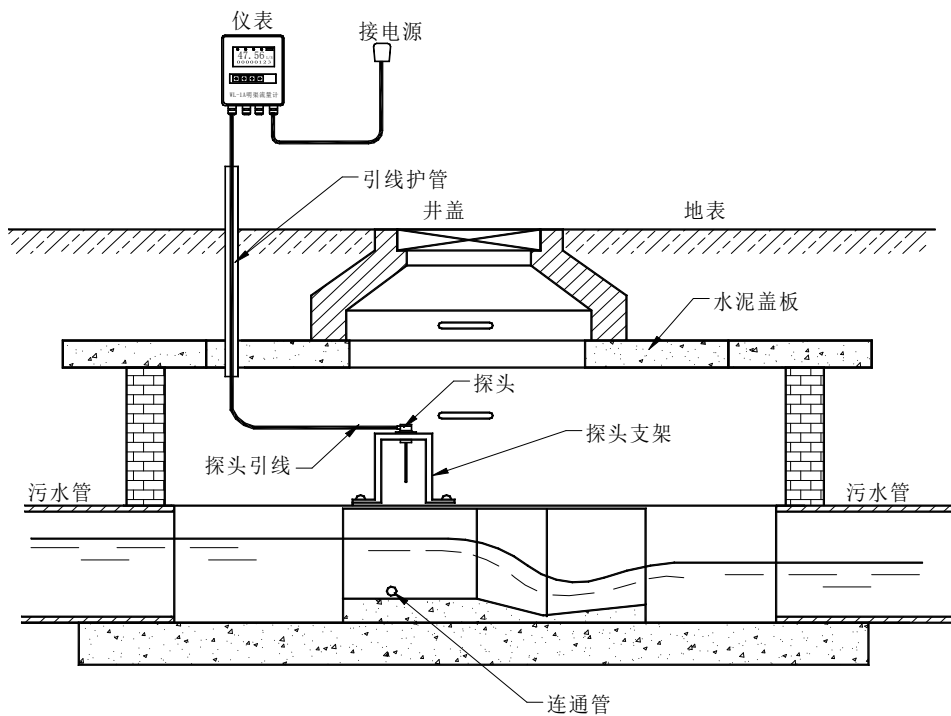
从图一，或图二，或图四单按“↓”或“↑”键，调到“累计清零”或“清记录”位置，同时按“←”“→”键进入，设“1234”口令，同时按“←”“→”键确定，同时按“← ↓ ↑ →”4个键退出。

五、退出设置状态

1. 拔出面板背面“运行-设置”字样旁的短路销，插到“运行”位置；检查面板上的连线插头有否被拉松动的，按进入设置时相反的顺序，装好面板、前盖。



安装示例一：在污水井内使用三角堰



不含上盖板的俯视图

安装示例二、使用静水井可以提高测量精度

西安为普测控技术有限公司

地址：西安市高新区高新三路2号

电话：029-88375060

网址：<http://www.weipu.com>