

LZB- () 型 玻璃转子流量计

使 用 说 明 书

西安为普测控技术有限公司

一、概述

玻璃转子流量计是用来测量流体（液体、气体）瞬时流量的常用仪表。它广泛的应用于化工、食品、环保、冶金、机械、制药等生产单位和科研部门，用来测量液体或气体的单相非脉动流的流量。

二、原理与结构

在垂直的透明锥管内，装有可上下移动的浮子（转子），当液体自下而上流经锥管时，被浮子节流，在浮子上下游之间产生差压，浮子在此差压作用下上升。当使浮子上升的力与浮子所受的重力，浮子及粘性力三者的合力相等时，浮子上于平衡位置，因此流经流量计的流体流量与浮子的上升高度，亦即与流量计的流通面积之间存在着一定的比例关系，浮子的位置高度可作为流量量度，其关系式如下：

容积流量：

$$Q = a \varepsilon \Delta F \sqrt{\frac{2g V_t (\rho_f - \rho)}{\rho F_1}}$$

式中：a — 流量系数

ε — 膨胀系数

ΔF — 流通面积即锥管与浮子之间的环隙面积

V_t — 浮子体积

ρ_f — 浮子材料的密度

ρ — 被测流体的密度

F₁ — 浮子工作直径处的横截面积

LZB 型玻璃转子流量计分为基型和防腐型两大类，它们通常由锥管、浮子、与管路连接的上、下基座、密封胶环、防护罩等配件组成。

1、DN2、DN3、DN4、DN6、DN10 等五种口径与管路连接形式因流量小分为软管连接和螺纹连接两种。其结构和连接尺寸见图 1、表 1。

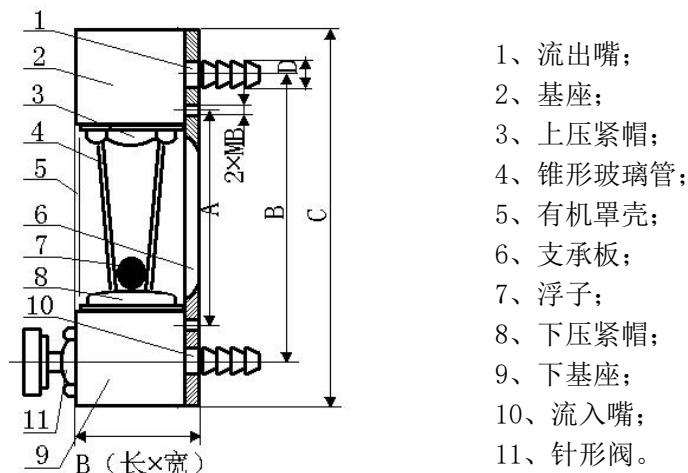


图 1 DN2、DN3、DN4、DN6、DN10 结构示意图

表 1 LZB-2-10 外形安装尺寸

口径 (mm)	(普通型) LZB-2~10 安装尺寸 (mm)					
	A	B	C	D	E	F
2	110	132	150	26	31	M8*1(Φ7 软管)
3	110	132	150	26	31	M8*1(Φ7 软管)
4	170	208	238	34	40	Φ11 软管
6	170	208	238	34	40	Φ11 软管
10	170	208	238	34	40	Φ11 软管

2、DN15、DN25、DN40、DN50、DN80、DN100 等六种通径与管路连接型式为法兰连接，因测量流量大在浮子中间设计有导杆以防止浮子撞坏锥管。其结构和连接尺寸见图 2，表 2。防腐型流量计，是根据测量介质要求，采用相应的耐腐蚀材料，以满足用户的工艺要求。

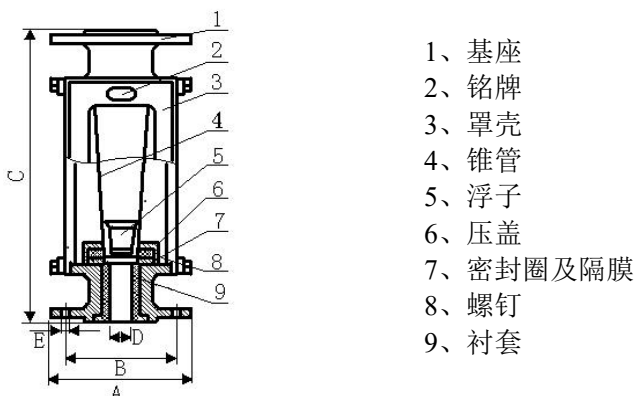


图 2 DN15、DN25、DN40、DN50、DN80、DN100 结构示意图

表 2 LZB-15—100 外形安装尺寸

口径 (mm)	(普通型与防腐型 LZB-15—100(F) 安装尺寸 (mm))				
	A	B	C	D	E
15	Φ95	Φ65	470	Φ15	4-Φ14
25	Φ115	Φ85	470	Φ25	4-Φ14
40	Φ145	Φ110	570	Φ40	4-Φ18
50	Φ160	Φ125	570	Φ50	4-Φ18
80	Φ185	Φ150	660	Φ80	4-Φ18
100	Φ205	Φ170	660	Φ100	4-Φ18

三、基本参数

1、玻璃转子流量计基型产品的最大工作压力应符合如下规定：

通径 (mm)	2、3、4	6、10	15	25、40、50	80、100
最大工作压力 (MPa)	≤1	≤1	≤0.6	≤0.6	≤0.4

2、流量计适用温度：0~120℃。

3、流量范围：分为测量液体和测量气体两大类各种通径的测量范围如表 4。

表 4 流量范围表

通径	型号	流量范围	
		水 (ml/min)	空气 (ml/min)
2	LZB-2	0.4~4 0.6~6	6~60 10~100
		1~10 1.6~16	16~160 25~250
3	LZB-3	2.5~25 4~40	40~400 100~1000
		6~60 10~100	60~600 160~1600
通径	型号	流量范围	
		水(L/h)	空气(m ³ /h)

4	LZB-4	1~10 1.6~16 2.5~25	0.016~0.16 0.025~0.25 0.04~0.4
6	LZB-6	2.5~25 4~40 6~60	0.04~0.4 0.06~0.6 0.1~1
10	LZB-10	6~60 10~100 16~160	0.1~1 0.16~1.6 0.25~2.5
15	LZB-15	16~160 25~250 40~400	0.4~4 0.6~6 1~10
25	LZB-25	40~400 60~600 100~1000	1~10 1.65~16 2.5~25
40	LZB-40	160~1600 250~2500	4~40 6~60
50	LZB-50	400~4000 600~6000	10~100 16~160
80	LZB-80	1000~10000 1600~16000	50~250 80~400
100	LZB-100	5000~25000 8000~40000	120~600 200~1000

四、安装与使用要求

1. 流量计的安装

- (1) 根据检验，维修、更换流量计时不影响生产，保证安全，流量计应安装在宽敞、明亮无震动的地方并建议按图 4 加旁路管。
- (2) 新装管路或维修后的管路必须将管路清洗干净，必要时应在流量计上游安装过滤器。
- (3) 流量计应垂直安装，（不超过 5"）对准连接孔并应切实固定连接流量计的管件，以免管件产生机械应力传递到流量计上造成损坏锥管。
- (4) 管路中如有倒流，特别是有水锥作用为防止损坏流量计应在其下游阀门之后安装单向逆止阀。
- (5) 流量计上游应安装阀门，流量调节阀应安装在流量计下游 5~10 倍公称直径。

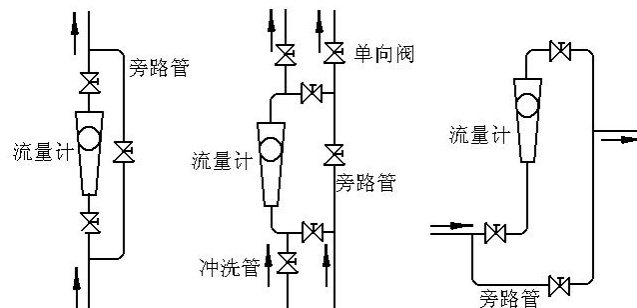


图 4 流量计安装示意图

2. 流量计的使用

- (1) 流量计使用时，应先缓慢开启上游阀门至全开，然后用流量计下游的调节阀调节流量。流量计停止工作时，应先缓慢关闭流量计上游阀门，然后关闭下游的流量调节阀。
- (2) 流量计必须待浮子稳定后方能读取示值。
- (3) 使用时应避免被测流体温度、压力急聚变化。
- (4) 流量计锥管、浮子如有沾污或损伤应及时清洗、更换。
- (5) 如发现流量计有渗漏应先将流量计减压，然后均匀紧固密封螺栓。
- (6) 流过流量计的流体状态如刻度、温度、压力与分度状态不同时，必须对示值进行修正其修正方法按本说明书第六章“示值修正”规定进行。