

ST32S 型智能数显表

一、概述

STS 系列数显表适合所有两线制变送器，如压力、温度、流量、PH 等。其内置微处理器，通过两按键操作，实现零点、满量程、小数点、报警等设定而无需电位器及其它调整。仪表可以与现场传感器配套使用，安装位置灵活，解决了一些仪表由于安装位置不好而无法方便观看的问题。采用进口专用集成电路，SMT 工艺制造，电路组装密度高，仪表外形尺寸小。



二、参数

显示方式：LED 数字及小数点显示

采样速率：5 次/秒

精度： $\pm 0.2\%$

数显设定范围：

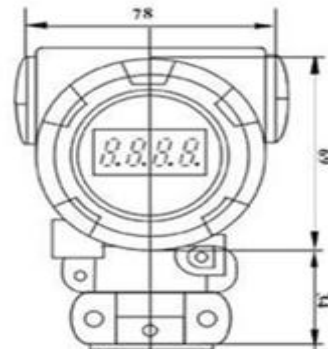
4mA：-1999~9999；20mA：-1999~9999

通过电流：3~22mA

温度范围： $-20^{\circ}\text{C}\sim 70^{\circ}\text{C}$

冲击振动：符合电子工业部标环境试验 II 组仪器要求

三、外形尺寸

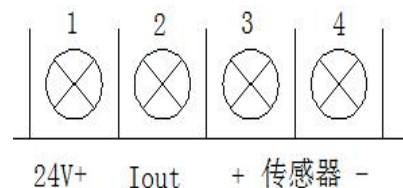


四、仪表接线

本显示仪表对外连接为二线制，因此输入输出为两根线。

仪表接线说明：

- 1、24V+：接控制室 24V 电源正 (+)
- 2、Iout：显示表电流输出 (24V-)
- 3、传感器+：接现场传感器信号正 (+)
- 4、传感器-：接现场传感器信号负 (-)



仪表接线图

五、参数设置

按键说明：参数设置中通过两个按键操作，“O”表示选择键，在菜单设置中可进行切换菜单、移动闪烁位；“M”表示修改键，在菜单设置中可进入菜单、修改闪烁位、执行、修改设定等操作。在除高级设置的任何菜单下长按“O”键 3 秒可对当前设置保存并退出。在测量状态下按一下“O”，显示会切换到当前电流值显示 3 秒，3 秒后恢复到测量状态。在任何设置菜单下 10 秒无任何操作会自动恢复到测量状态。



菜单一：测量设置菜单（密码 0011）。在测量状态下同时按下“O” “M” 三秒进入密码状态，按“O” 移位，“M” 键加数输入密码，将数值设为“0011” 后长按“O” 键进入设置菜单，在此菜单下按“O” 可滚动切换菜单，按“M” 进入该子菜单设置。

SE-1: 4mA 显示值设定，进入此菜单后按“O” 切换闪烁位，按“M” 对闪烁位循环加数修改，设置好后长按“O” 三秒保存退出。

SE-2: 20mA 显示值设定，进入后设定参考（SE-2）。

SE-3: 小数点设定。

SE-4: 单位符号设定。**注意：此菜单只在 LCD 液晶表才有。**

菜单二：报警设定菜单。**注意：**通常提供的产品不能进入此菜单。如需报警功能订货时请声明。

菜单三：高级设置菜单（密码 0033）。**注意：**此菜单内设置请谨慎，非专业人员请勿使用。

SP-1: 4mA 标准采样标定，进入此菜单后，输入标准的 4mA 电流信号，按“M”，1 秒后会自动退回“菜单三”，这时当前输入的 4mA 电流信号采样已作为标准保存。

SP-2: 20mA 标准采样标定。

注意：SP-1、SP-2 两项设置务必输入标准电流，若输入电流错误或精度不够，会影响测量准确性。

SP-3: 初始化设置。进入后按“M” 即将表所有设置重置。